

Радиальные вентиляторы с радиальными рабочими колесами с загнутыми назад лопатками

Centrifugal Fans with backward curved centrifugal impellers



Код типа / Type Code

D H A G D E 225 -4

с односторонним всасыванием/single inlet
с двусторонним всасыванием/double inlet

Радиальное рабочее колесо высокой
производительности с загнутыми назад лопатками/
high efficiency centrifugal impeller backward curved

Двигатель с внешним ротором/external rotor motor

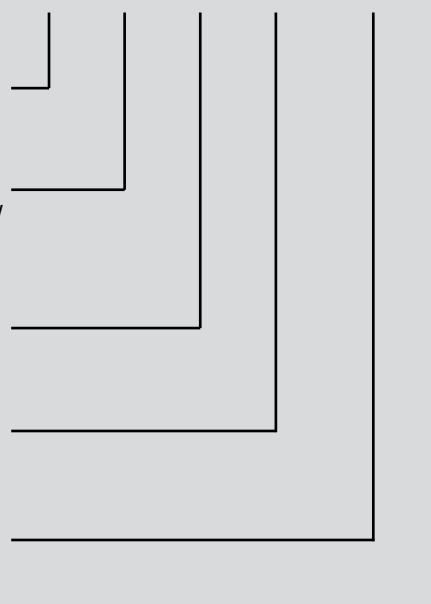
E = однофазный переменный ток/single phase

D = трехфазный переменный ток/
three phase alternating current

G = двигатель EC/ EC motor

Диаметр рабочего колеса/impeller diameter

Количество полюсов/number of poles



Характеристики и исполнение

Радиальные вентиляторы высокой производительности с загнутыми назад лопатками были разработаны специально для использования в современных вентиляционных системах и системах кондиционирования воздуха и предназначены для транспортировки воздуха с небольшим содержанием пыли и легкоагрессивных газов и паров. Типоразмеры соответствуют ряду R20 стандартных чисел согласно DIN323. Обозначение размера соответствует диаметру рабочего колеса.

Корпус

Корпуса изготовлены из оцинкованного стального листа, при этом части корпуса соединены с направляющей улиткой посредством стоячего фальца. На боковых частях находятся отверстия для крепления опор, которые можно переставить соответственно на 90°. Типоразмеры выше 450 поставляются в корпусах прямоугольной формы.

Рабочие колеса

Алюминиевые рабочие колеса с загнутыми назад лопатками посажены непосредственно на роторы двигателей с внешними роторами и динамически отбалансированы в сборе в двух плоскостях в соответствии с уровнем качества G2.5 согласно DIN1940.

Электрическое подключение

Приводные двигатели оснащены выведенным кабелем. Электроподключение производится с помощью находящейся в комплекте поставки отдельной клеммной коробки со степенью защиты IP44.

Направление вращения

Направление вращения при исполнении EHA правое, если смотреть на сторону всасывания, при исполнении DHA – левое, если смотреть на сторону кабельного вывода.

Графики производительности по воздуху

Графики для данных типорядов были сняты при типе В монтажа (свободное всасывание и присоединение на напорной стороне) и отображают рост совокупного давления Δp_t как функцию объемного расхода. Динамическое давление Δp_{d2} дано относительно поперечного сечения фланца на выходе вентилятора.

Уровень шума

На графиках производительности по воздуху указан уровень звуковой мощности LWA6 при свободном выдувании, проанализированный по методу А (обведенные цифры). Проанализированный по методу А уровень звуковой мощности LWA5 при свободном всасывании согласно DIN 45 635, часть 38, определяется следующим образом:

$$LWA5 [dB(A)] = LWA6 [dB(A)] - 6 \text{ дБ}$$

Проанализированный по методу А уровень звукового давления LPA на удалении 1 м определяется приблизительно, для чего из уровня звуковой мощности А вычитается 7 дБ(А). Следует учесть, что отражения и характеристики помещения, а также частоты собственных колебаний поразному влияют на величины уровня звукового давления. Относительный уровень октавной звуковой мощности LWA_{rel} при средних частотах октав указан в таблицах, непосредственно относящихся к соответствующим типам вентиляторов.

Features and Construction

The high efficiency centrifugal fans with backward curved impeller have been developed especially for modern ventilation and air conditioning applications and are ideal for the movement of air and light aggressive gas and vapours. The sizes comply with standard R20 and are in accordance with DIN323. The designation of size corresponds to the outside diameter of the impeller.

Casing

The casing of the high efficiency centrifugal fans are made of galvanized sheet steel and the side parts of the scroll is assembled with the spirally shaped guide plate through a standing seam. The side parts are produced with nut sets to fix the mounting brackets, which can be fixed in steps of 90°. From size 450 the units are supplied in rectangular sheet metal construction.

Impellers

The backward curved impeller is made of aluminium, and is mounted directly to the rotor of the external rotor motor and are balanced dynamically at two levels together with the rotor according to quality level G2.5 to DIN1940.



Electrical connection

The motors are fitted with an outgoing cable. The electrical connection can be made via an IP44 terminal box, which is supplied loose.

Direction of rotation

Direction of rotation for fan types EHA is clockwise viewed from the inlet side, but for fan types DHA it is counter-clockwise viewed from the cable outlet.

Air performance curves

The performance curves for these fan types have been measured in mounting position B (installed on the pressure side and open on the suction side) and show the total pressure increase Δp_t as a function of the air flow. The dynamic pressure Δp_{d2} refers to the flange cross section at the outlet side of the fan.

Noise levels

The bordered values printed in the performance curve diagrams show the „A“ weighted LWA6 sound power level (fan outlet). Determination of „A“ weighted LWA5 sound power level at fan inlet:

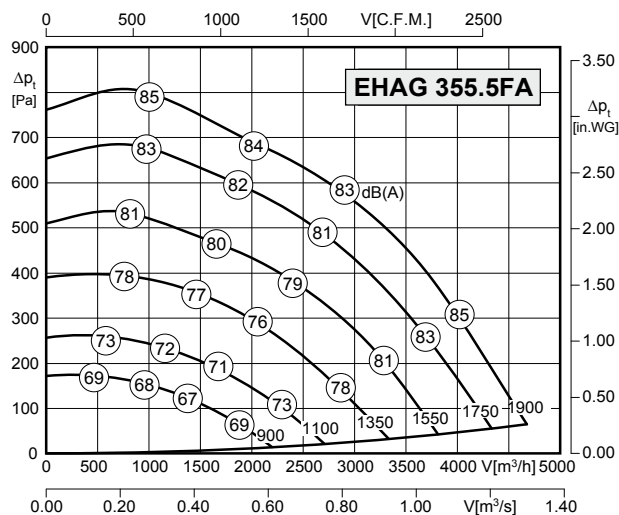
$$LWA5 [dB(A)] = LWA6 [dB(A)] - 6 \text{ dB}$$

The „A“ weighted sound pressure level LPA at a distance of 1 metre is calculated approximately by deducting 7 db(A) from the „A“ weighted sound power level. It is important to note that the reflection and room characteristic as well as natural frequencies influence the sound pressure levels a different way. The relative octave sound power level LWA_{rel} at octave medium frequency you can find on the table on each fan type page.



- интегрированный регулятор (контроллер EC)
- комплексная система с минимальными эксплуатационными затратами, благодаря использованию технологии EC
- простое включение в систему регулирования и адаптация к оборудованию
- возможность бесступенчатого управления или регулирования
- вогнутое рабочее колесо с загнутыми назад лопатками
- integrated control system (EC controller)
- complete system with minimal operating costs, based on use of EC technology
- simple setting and adjustment of the complete system
- speed is 100% infinitely variable
- concave backward curved impeller
- compact and space saving design

Технические характеристики / Technical Data:



Экономия энергии по сравнению с типом AC до: / Energy saving rate according to AC type up to:

35%*

* в диапазоне частичной нагрузки с регулировкой оборотов
* at speed controlled partial load range

Тип / Type: EHAG 355.5FA		№ арт. / Art.-No.: B34-35500	
U	400 В (50 Гц)	ΔP _{фа мин}	-- Па
P ₁	0,81 кВт	ΔI	-- %
I _N	1,5 А	I _A / I _N	--
OM	1900 об/мин		IP54
C _{400V}	-- мкФ		01.390 a)
t _R	50 °C		27 кг

Уровень шума / Sound levels:

LWA _{rel} , метод А при V=0,5*V _{макс} LWA _{rel} A-weighted at V=0,5*V _{макс}	fM [Гц]						
	125	250	500	1K	2K	4K	8K
LWA ₅ [dB(A)] сторона всасывания / inlet side	-18	-8	-0	-6	-6	-12	-21
LWA ₆ [dB(A)] напорная сторона / outlet side	-19	-6	-6	-5	-8	-18	-25

Размеры / Dimensions:

(все размеры в мм / all dimensions in mm)

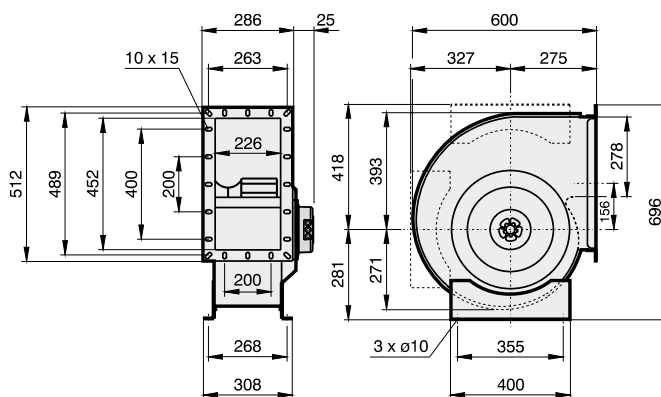
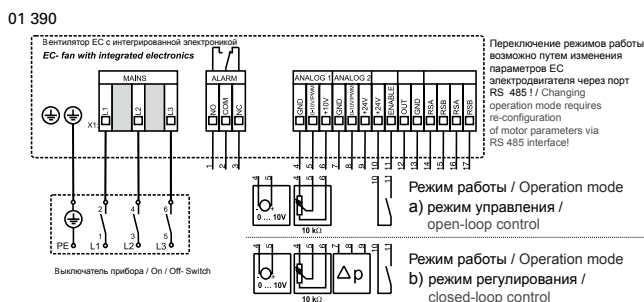
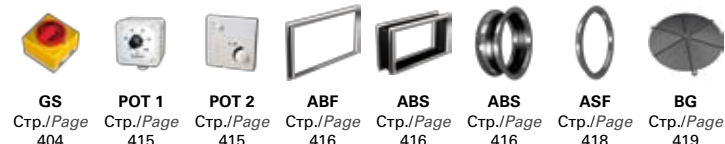


Схема подключения / Wiring diagram:



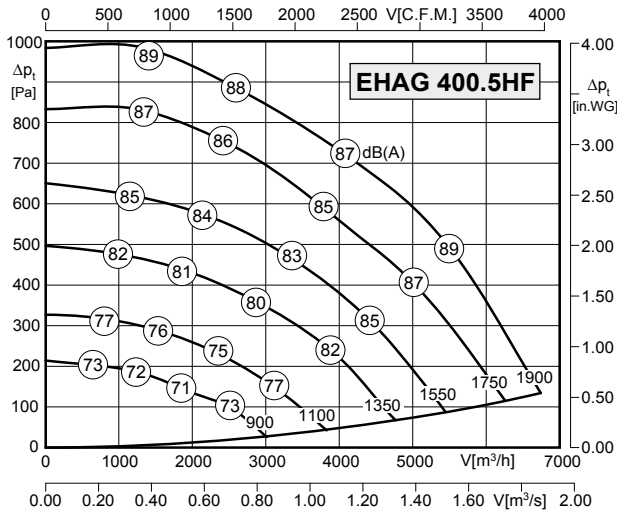
Дополнительные принадлежности / Accessories:





- интегрированный регулятор (контроллер ЕС)
 - комплексная система с минимальными эксплуатационными затратами, благодаря использованию технологии ЕС
 - простое включение в систему регулирования и адаптация к оборудованию
 - возможность бесступенчатого управления или регулирования
 - вогнутое рабочее колесо с загнутыми назад лопатками
 - компактная конструкция
- *integrated control system (EC controller)*
 - *complete system with minimal operating costs, based on use of EC technology*
 - *simple setting and adjustment of the complete system*
 - *speed is 100% infinitely variable*
 - *concave backward curved impeller*
 - *compact and space saving design*

Технические характеристики / Technical Data:



Экономия энергии по сравнению с типом AC до: / Energy saving rate according to AC type up to:

35%*

* в диапазоне частичной нагрузки с регулировкой оборотов
* at speed controlled partial load range

Тип / Type: EHAG 400.5HF		№ арт. / Art.-No.: B34-40000	
U	400 В (50 Гц)	Δp _f мин	-- Па
P ₁	1,56 кВт	ΔI	-- %
I _N	2,6 А	I _A / I _N	--
Ом	1900 об/мин	▲	IP54
C _{400V}	-- мкФ	★	01.390 а)
t _R	40 °C	■	33 кг

Уровень шума / Sound levels:

LWA _{rel} , метод А при V=0,5*V _{max} LWA _{rel} A-weighted at V=0,5*V _{max}	fM [Гц]						
	125	250	500	1K	2K	4K	8K
LWA ₅ [dB(A)] сторона всасывания / inlet side	-18	-8	-0	-6	-6	-12	-21
LWA ₆ [dB(A)] напорная сторона / outlet side	-19	-6	-6	-5	-8	-18	-25

Размеры / Dimensions:

(все размеры в мм / all dimensions in mm)

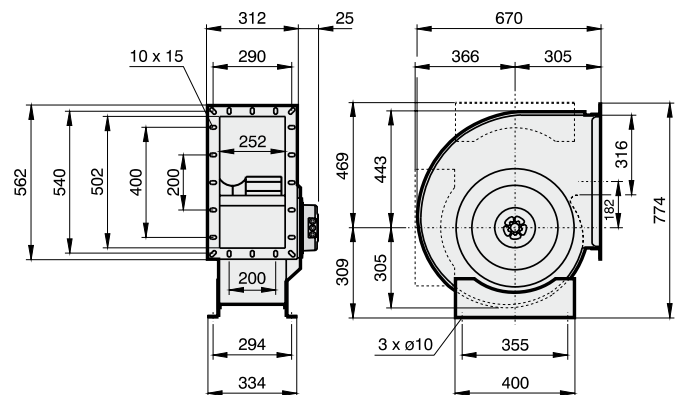
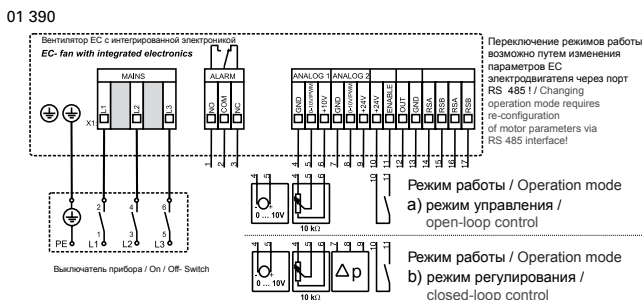
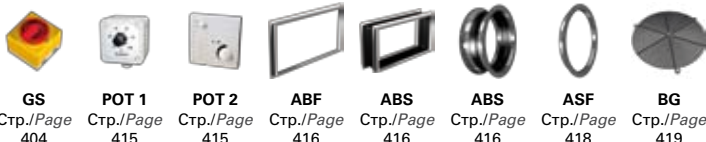


Схема подключения / Wiring diagram:



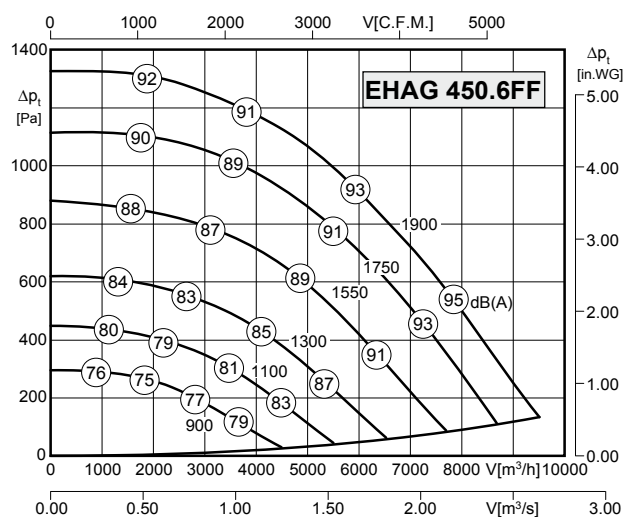
Дополнительные принадлежности / Accessories:





- интегрированный регулятор (контроллер EC)
 - комплексная система с минимальными эксплуатационными затратами, благодаря использованию технологии EC
 - простое включение в систему регулирования и адаптация к оборудованию
 - возможность бесступенчатого управления или регулирования
 - вогнутое рабочее колесо с загнутыми назад лопатками
 - компактная конструкция
- *integrated control system (EC controller)*
 - *complete system with minimal operating costs, based on use of EC technology*
 - *simple setting and adjustment of the complete system*
 - *speed is 100% infinitely variable*
 - *concave backward curved impeller*
 - *compact and space saving design*

Технические характеристики / Technical Data:



Экономия энергии по сравнению с типом AC до: / Energy saving rate according to AC type up to:

35%*

* в диапазоне частичной нагрузки с регулировкой оборотов
* at speed controlled partial load range

Тип / Type: EHAG 450.6FF		№ арт. / Art.-No.: B34-45000	
U	400 В (50 Гц)	ΔP_{fa} мин	-- Па
P ₁	2,7 кВт	ΔI	-- %
I _N	4,25 А	I _A / I _N	--
Om	1900 об/мин		IP54
C _{400V}	-- мкФ		01.390 a)
t _R	40 °C		55 кг

Уровень шума / Sound levels:

LWA _{rel} , метод А при V=0,5*V _{max} LWA _{rel} A-weighted at V=0,5*V _{max}	fM [Гц]						
	125	250	500	1K	2K	4K	8K
LWA ₅ [dB(A)] сторона всасывания / inlet side	-18	-8	-0	-6	-6	-12	-21
LWA ₆ [dB(A)] напорная сторона / outlet side	-19	-6	-6	-5	-8	-18	-25

Размеры / Dimensions:

(все размеры в мм / all dimensions in mm)

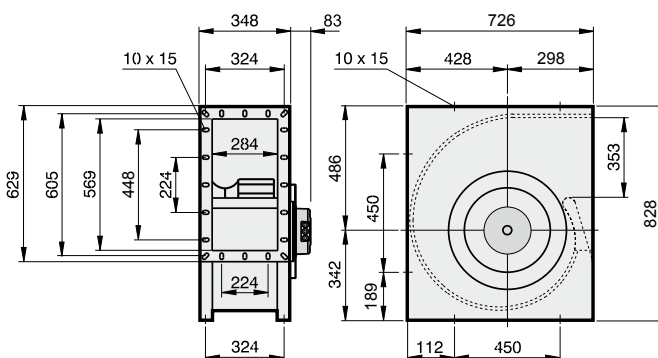
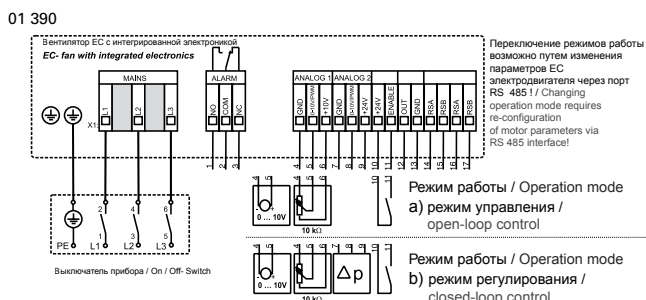
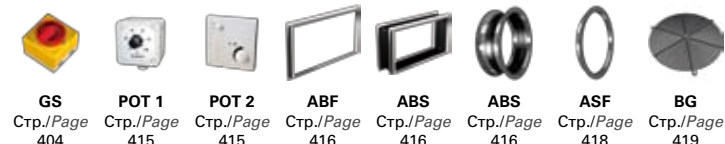


Схема подключения / Wiring diagram:



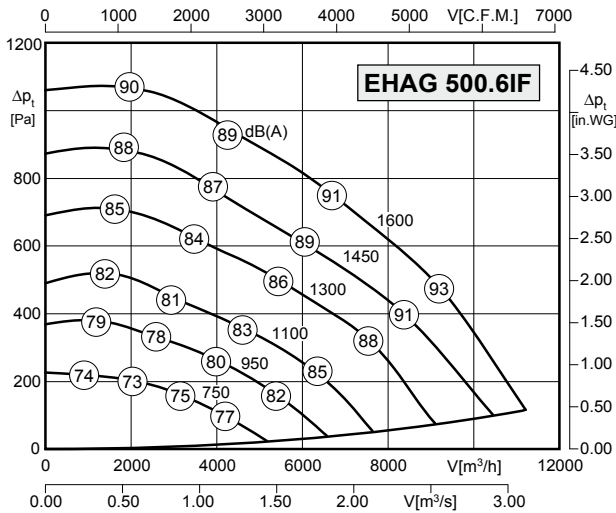
Дополнительные принадлежности / Accessories:





- интегрированный регулятор (контроллер EC)
 - комплексная система с минимальными эксплуатационными затратами, благодаря использованию технологии EC
 - простое включение в систему регулирования и адаптация к оборудованию
 - возможность бесступенчатого управления или регулирования
 - вогнутое рабочее колесо с загнутыми назад лопатками
 - компактная конструкция
- *integrated control system (EC controller)*
 - *complete system with minimal operating costs, based on use of EC technology*
 - *simple setting and adjustment of the complete system*
 - *speed is 100% infinitely variable*
 - *concave backward curved impeller*
 - *compact and space saving design*

Технические характеристики / Technical Data:



Экономия энергии по сравнению с типом AC до: / Energy saving rate according to AC type up to:

35%*

* в диапазоне частичной нагрузки с регулировкой оборотов
* at speed controlled partial load range

Тип / Type: EHAG 500.6IF		№ арт. / Art.-No.: B34-50000	
U	400 В (50 Гц)	Δp _{fa} мин	-- Па
P ₁	2,9 кВт	ΔI	-- %
I _N	4,6 А	I _A / I _N	--
Ом	1600 об/мин		IP54
C _{400V}	-- мкФ		01.390 а)
t _R	40 °С		61 кг

Уровень шума / Sound levels:

LWA _{rel} , метод А при V=0,5*V _{max} LWA _{rel} A-weighted at V=0,5*V _{max}	fM [Гц]						
	125	250	500	1K	2K	4K	8K
LWA ₅ [dB(A)] сторона всасывания / inlet side	-18	-8	-0	-6	-6	-12	-21
LWA ₆ [dB(A)] напорная сторона / outlet side	-19	-6	-6	-5	-8	-18	-25

Размеры / Dimensions:

(все размеры в мм / all dimensions in mm)

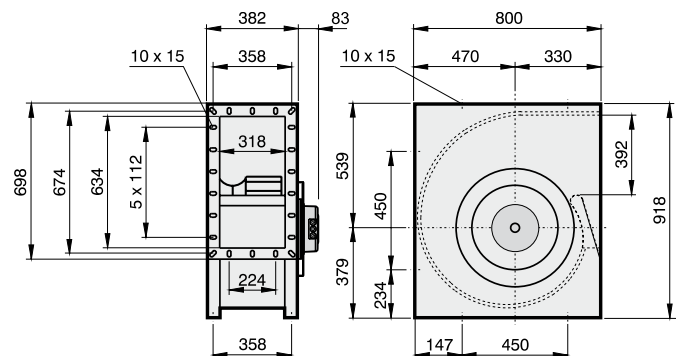
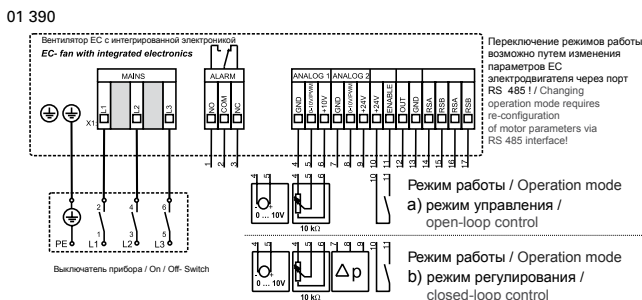
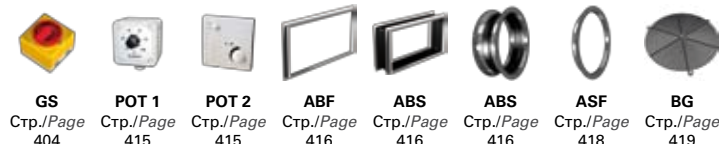


Схема подключения / Wiring diagram:



Дополнительные принадлежности / Accessories:

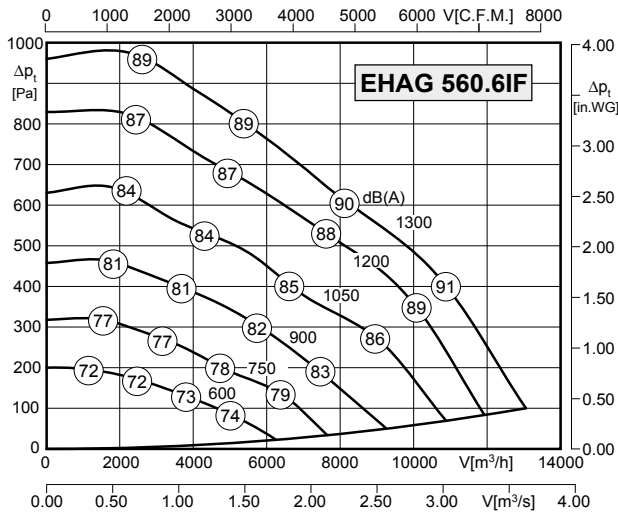


Стр./Page 404 Стр./Page 415 Стр./Page 415 Стр./Page 416 Стр./Page 416 Стр./Page 416 Стр./Page 418 Стр./Page 419



- интегрированный регулятор (контроллер EC)
 - комплексная система с минимальными эксплуатационными затратами, благодаря использованию технологии EC
 - простое включение в систему регулирования и адаптация к оборудованию
 - возможность бесступенчатого управления или регулирования
 - вогнутое рабочее колесо с загнутыми назад лопатками
 - компактная конструкция
- *integrated control system (EC controller)*
 - *complete system with minimal operating costs, based on use of EC technology*
 - *simple setting and adjustment of the complete system*
 - *speed is 100% infinitely variable*
 - *concave backward curved impeller*
 - *compact and space saving design*

Технические характеристики / Technical Data:



Экономия энергии по сравнению с типом AC до: / Energy saving rate according to AC type up to:

35%*

* в диапазоне частичной нагрузки с регулировкой оборотов
* at speed controlled partial load range

Тип / Type: EHA 560.6IF		№ арт. / Art.-No.: B34-56000	
U	400 В (50 Гц)	Δp _{фа мин}	-- Па
P ₁	2,7 кВт	ΔI	-- %
I _N	4,4 А	I _A / I _N	--
Om	1300 об/мин		IP54
C _{400V}	-- мкФ		01.390 a)
t _R	40 °C		71 кг

Уровень шума / Sound levels:

LWA _{rel} , метод А при V=0,5*V _{max} LWA _{rel} A-weighted at V=0,5*V _{max}	fM [Гц]						
	125	250	500	1K	2K	4K	8K
LWA ₅ [dB(A)] сторона всасывания / inlet side	-18	-8	-0	-6	-6	-12	-21
LWA ₆ [dB(A)] напорная сторона / outlet side	-19	-6	-6	-5	-8	-18	-25

Размеры / Dimensions:

(все размеры в мм / all dimensions in mm)

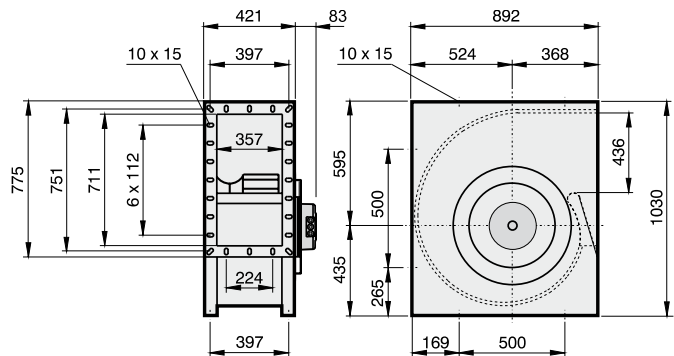
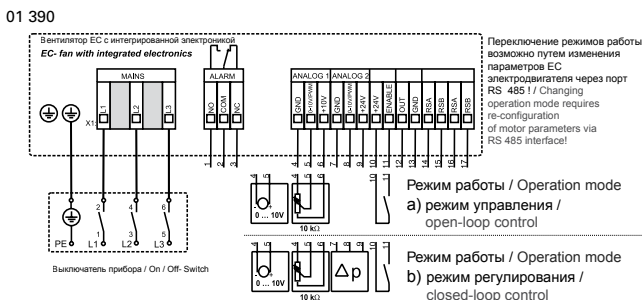


Схема подключения / Wiring diagram:



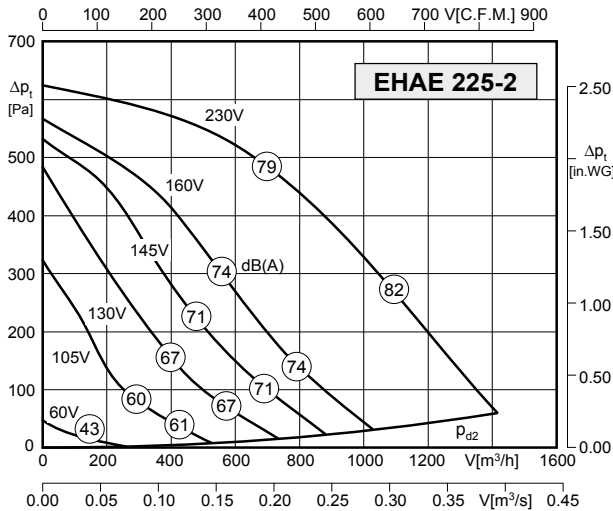
Дополнительные принадлежности / Accessories:

- GS Стр./Page 404
- POT 1 Стр./Page 415
- POT 2 Стр./Page 415
- ABF Стр./Page 416
- ABS Стр./Page 416
- ABS Стр./Page 416
- ASF Стр./Page 418
- BG Стр./Page 419



- корпус из оцинкованного листа
- вогнутое рабочее колесо с загнутыми назад лопатками
- асинхронный электродвигатель с внешним ротором
- степень защиты IP54
- класс F изоляционных материалов
- боковой присоединительный кабель
- термоконтакт для защиты двигателя
- трансформаторное управление
- casing made of galvanized sheet steel
- concave backward curved impeller
- asynchronous external rotor motor
- protection class IP54
- insulation class F
- side cable connection
- motor protection by thermal contacts
- speed is variable using auto transformers

Технические характеристики / Technical Data:



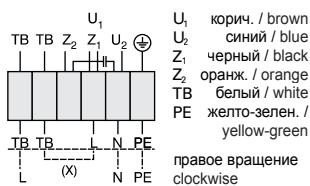
Тип / Type: EHAЕ 225-2		№ арт. / Art.-No.: B30-22500	
U	230 В (50 Гц)	Δp _{fa} мин	-- Па
P ₁	0,32 кВт	ΔI	6 %
I _N	1,4 А	I _A / I _N	1.7
Ом	2580 об/мин	▲	IP54
C _{400v}	6 мкФ	★	01.024
t _R	40 °С	■	11 кг

Уровень шума / Sound levels:

LWA _{rel} , метод А при V=0,5*V _{макс} LWA _{rel} A-weighted at V=0,5*V _{макс}	fM [Гц]						
	125	250	500	1K	2K	4K	8K
Страна выдувания, 4-полюсный / outlet side 4-pole	-19	-6	-6	-5	-8	-18	-25
Страна всасывания, 4-полюсный / inlet side 4-pole	-18	-8	0	-6	-6	-12	-21
Страна выдувания, 2-полюсный / outlet side 2-pole	-21	-9	-2	-8	-12	-18	-25
Страна всасывания, 2-полюсный / inlet side 2-pole	-13	-7	-5	-7	-8	-12	-18

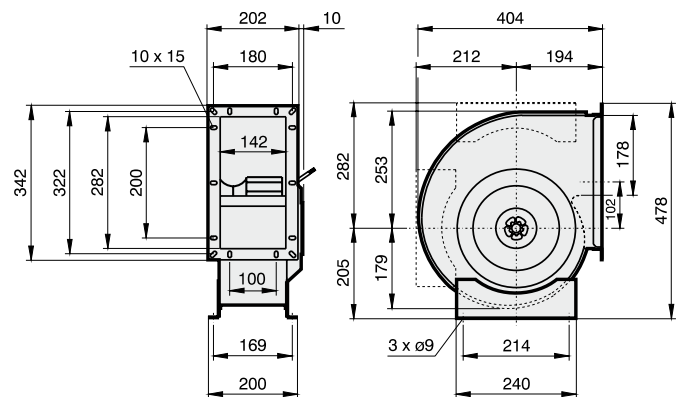
Схема подключения / Wiring diagram:

01 024

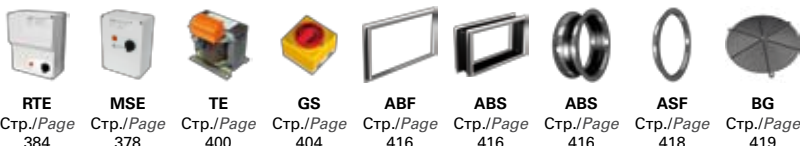


Размеры / Dimensions:

(все размеры в мм / all dimensions in mm)



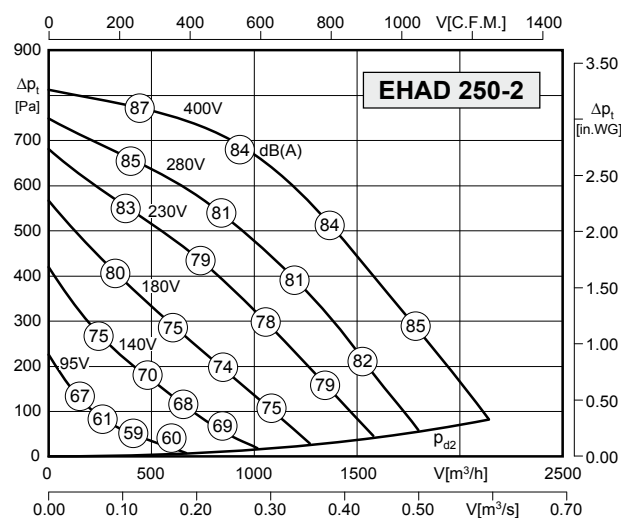
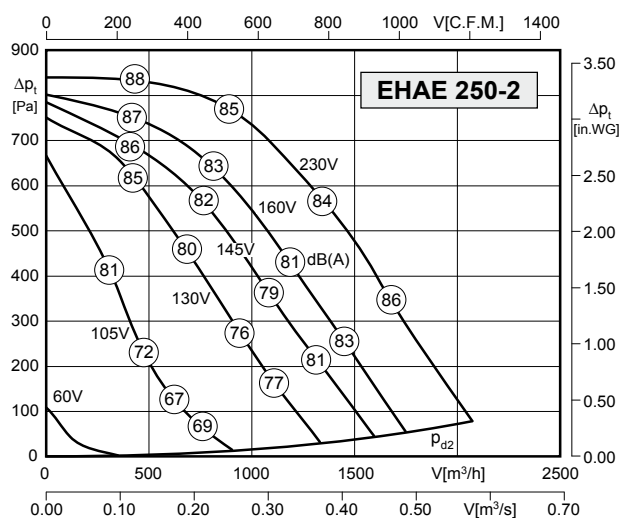
Дополнительные принадлежности / Accessories:





- корпус из оцинкованного листа
 - вогнутое рабочее колесо с загнутыми назад лопатками
 - асинхронный электродвигатель с внешним ротором
 - степень защиты IP54
 - класс F изоляционных материалов
 - боковой присоединительный кабель
 - термоконтакт для защиты двигателя
 - трансформаторное управление
- casing made of galvanized sheet steel
 - concave backward curved impeller
 - asynchronous external rotor motor
 - protection class IP54
 - insulation class F
 - side cable connection
 - motor protection by thermal contacts
 - speed is variable using auto transformers

Технические характеристики / Technical Data:



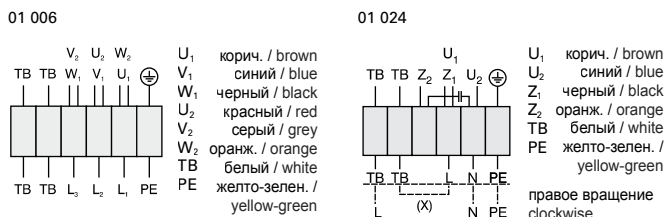
Тип / Type: EHAЕ 250-2		№ арт. / Art.-No.: B90-25061	
U	230 В (50 Гц)	ΔP_{fa} мин	-- Па
P ₁	0,64 кВт	ΔI	18%
I _N	2,9 А	I _A / I _N	2,5
Om	2660 об/мин		IP54
C _{400V}	12 мкФ		01.024
tr	45 °С		15 кг

Тип / Type: EHAD 250-2		№ арт. / Art.-No.: B30-25060	
U	400 В (50 Гц)	ΔP_{fa} мин	-- Па
P ₁	0,55 кВт	ΔI	6%
I _N	0,95 А	I _A / I _N	2,9
Om	2480 об/мин		IP54
C _{400V}	-- мкФ		01.006
tr	60 °С		14 кг

Уровень шума / Sound levels:

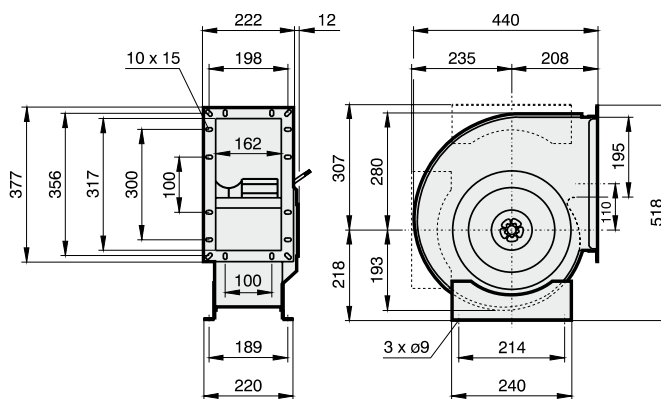
LWArel, метод А при V=0,5*Vmax LWArel A-weighted at V=0,5*Vmax	fM [Гц]						
	125	250	500	1K	2K	4K	8K
Страна выдувания, 4-полюсный / outlet side 4-pole	-19	-6	-6	-5	-8	-18	-25
Страна всасывания, 4-полюсный / inlet side 4-pole	-18	-8	0	-6	-6	-12	-21
Страна выдувания, 2-полюсный / outlet side 2-pole	-21	-9	-2	-8	-12	-18	-25
Страна всасывания, 2-полюсный / inlet side 2-pole	-13	-7	-5	-7	-8	-12	-18

Схема подключения / Wiring diagram:

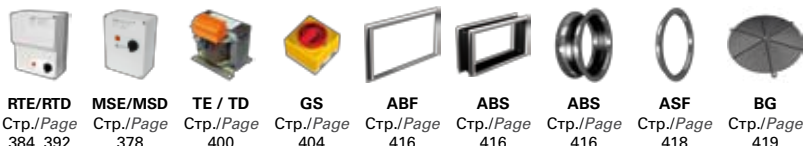


Размеры / Dimensions:

(все размеры в мм / all dimensions in mm)



Дополнительные принадлежности / Accessories:

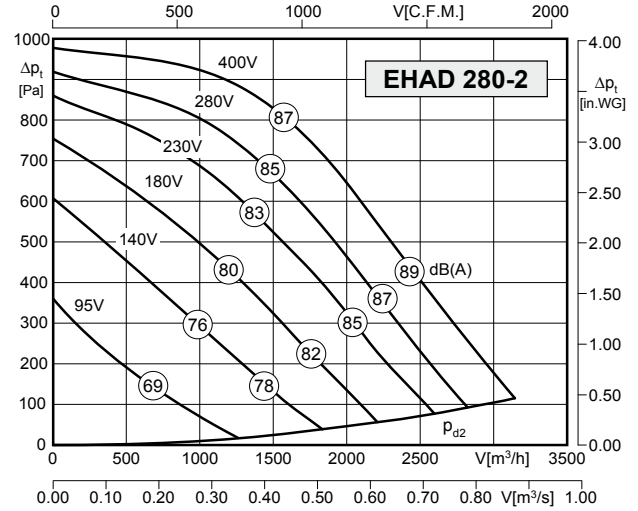
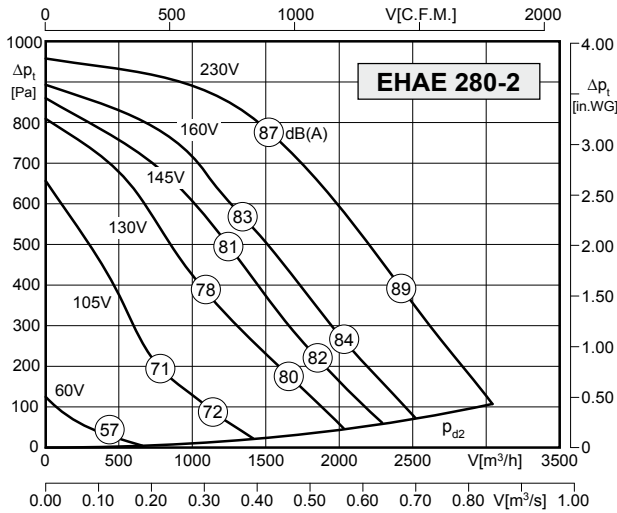


RTE/RTD Стр./Page 384, 392 MSE/MSD Стр./Page 378 TE / TD Стр./Page 400 GS Стр./Page 404 ABF Стр./Page 416 ABS Стр./Page 416 ABS Стр./Page 416 ASF Стр./Page 418 BG Стр./Page 419



- корпус из оцинкованного листа
- вогнутое рабочее колесо с загнутыми назад лопатками
- асинхронный электродвигатель с внешним ротором
- степень защиты IP54
- класс F изоляционных материалов
- боковой присоединительный кабель
- термоконтакт для защиты двигателя
- трансформаторное управление
- casing made of galvanized sheet steel
- concave backward curved impeller
- asynchronous external rotor motor
- protection class IP54
- insulation class F
- side cable connection
- motor protection by thermal contacts
- speed is variable using auto transformers

Технические характеристики / Technical Data:



Тип / Type: EHAЕ 280-2		№ арт. / Art.-No.: B90-28096	
U	230 В (50 Гц)	Δpfa мин	-- Па
P1	1,05 кВт	ΔI	15%
IN	4,65 А	IA / IN	2,3
Om	2620 об/мин	▲	IP54
C400v	20 мкФ	★	01.024
tR	40 °С	■	17 кг

Тип / Type: EHAD 280-2		№ арт. / Art.-No.: B30-28060	
U	400 В (50 Гц)	Δpfa мин	-- Па
P1	1,0 кВт	ΔI	-- %
IN	1,9 А	IA / IN	3,7
Om	2660 об/мин	▲	IP54
C400v	-- мкФ	★	01.006
tR	60 °С	■	17 кг

Уровень шума / Sound levels:

LWArel, метод А при V=0,5*Vмакс LWArel A-weighted at V=0,5*Vmax	fM [Гц]						
	125	250	500	1K	2K	4K	8K
Сторона выдувания, 4-полюсный / outlet side 4-pole	-19	-6	-6	-5	-8	-18	-25
Сторона всасывания, 4-полюсный / inlet side 4-pole	-18	-8	0	-6	-6	-12	-21
Сторона выдувания, 2-полюсный / outlet side 2-pole	-21	-9	-2	-8	-12	-18	-25
Сторона всасывания, 2-полюсный / inlet side 2-pole	-13	-7	-5	-7	-8	-12	-18

Размеры / Dimensions:

(все размеры в мм / all dimensions in mm)

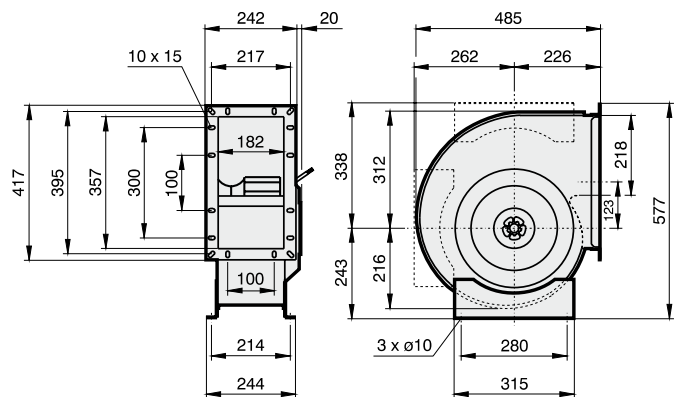
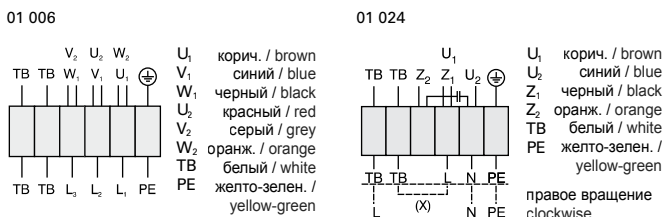
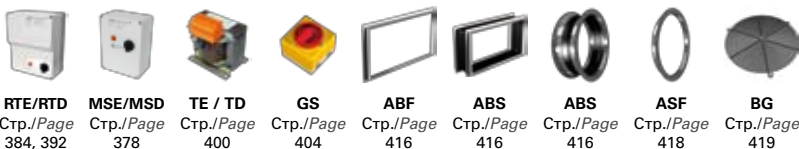


Схема подключения / Wiring diagram:



Дополнительные принадлежности / Accessories:

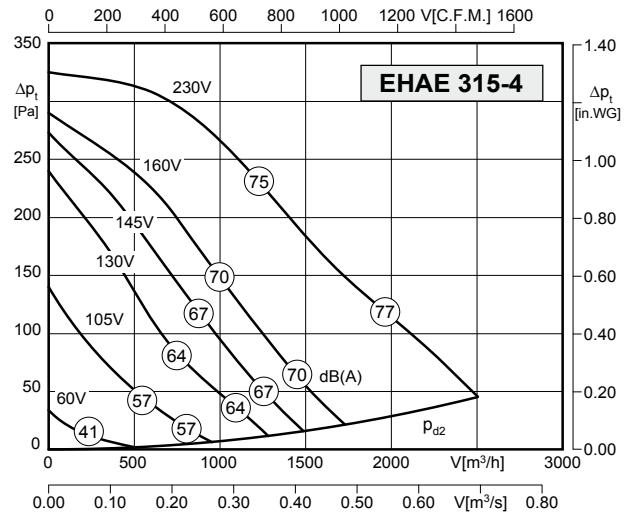
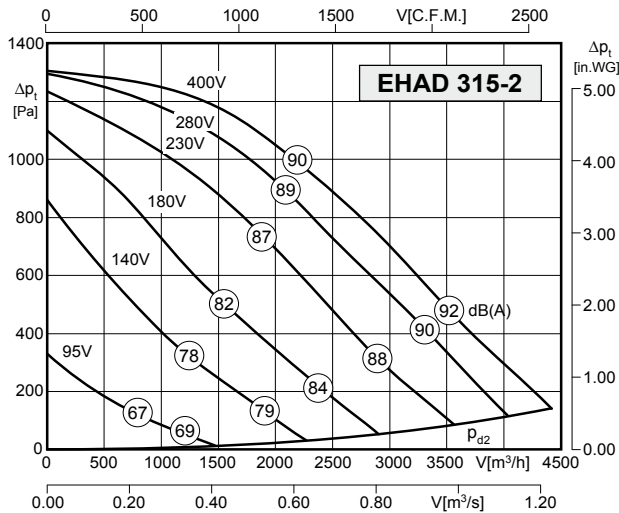


RTE/RTD Стр./Page 384, 392 MSE/MSD Стр./Page 378 TE / TD Стр./Page 400 GS Стр./Page 404 ABF Стр./Page 416 ABS Стр./Page 416 ABS Стр./Page 416 ASF Стр./Page 418 BG Стр./Page 419



- корпус из оцинкованного листа
- вогнутое рабочее колесо с загнутыми назад лопатками
- асинхронный электродвигатель с внешним ротором
- степень защиты IP54
- класс F изоляционных материалов
- боковой присоединительный кабель
- термоконтакт для защиты двигателя
- трансформаторное управление
- casing made of galvanized sheet steel
- concave backward curved impeller
- asynchronous external rotor motor
- protection class IP54
- insulation class F
- side cable connection
- motor protection by thermal contacts
- speed is variable using auto transformers

Технические характеристики / Technical Data:



Тип / Type: EHAD 315-2		№ арт. / Art.-No.: B30-31551	
U	400 В (50 Гц)	ΔP_{fa} мин	-- Па
P ₁	1,9 кВт	ΔI	-- %
I _N	3,4 А	I _A / I _N	2,9
Om	2600 об/мин		IP54
C _{400V}	-- мкФ		01.006
tr	50 °C		32 кг

Тип / Type: EHAЕ 315-4		№ арт. / Art.-No.: B30-31500	
U	230 В (50 Гц)	ΔP_{fa} мин	-- Па
P ₁	0,29 кВт	ΔI	-- %
I _N	1,3 А	I _A / I _N	1,8
Om	1270 об/мин		IP54
C _{400V}	6 мкФ		01.024
tr	50 °C		22 кг

Уровень шума / Sound levels:

LWA _{rel} , метод А при V=0,5*V _{max} LWA _{rel} A-weighted at V=0,5*V _{max}	fM [Гц]						
	125	250	500	1K	2K	4K	8K
Сторона выдувания, 4-полюсный / outlet side 4-pole	-19	-6	-6	-5	-8	-18	-25
Сторона всасывания, 4-полюсный / inlet side 4-pole	-18	-8	0	-6	-6	-12	-21
Сторона выдувания, 2-полюсный / outlet side 2-pole	-21	-9	-2	-8	-12	-18	-25
Сторона всасывания, 2-полюсный / inlet side 2-pole	-13	-7	-5	-7	-8	-12	-18

Размеры / Dimensions:

(все размеры в мм / all dimensions in mm)

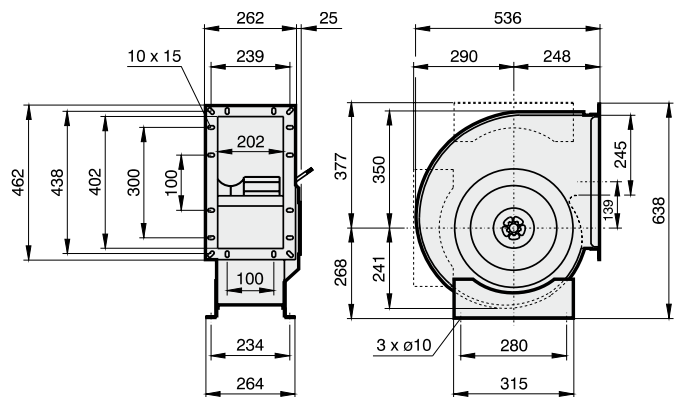
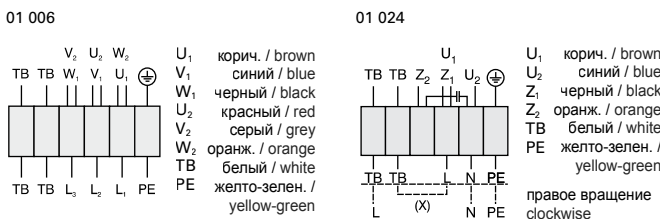
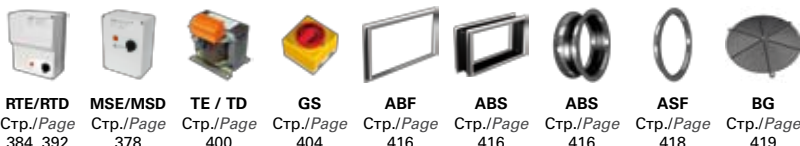


Схема подключения / Wiring diagram:



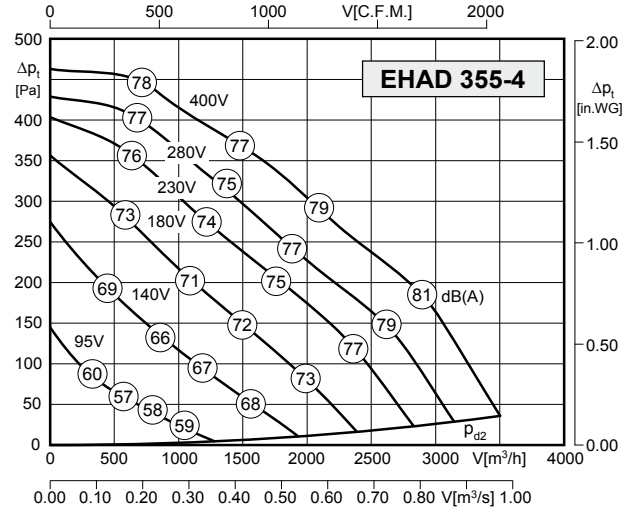
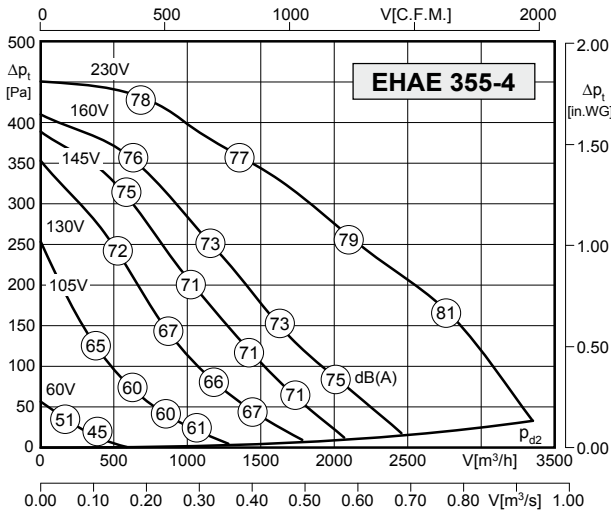
Дополнительные принадлежности / Accessories:





- корпус из оцинкованного листа
- вогнутое рабочее колесо с загнутыми назад лопатками
- асинхронный электродвигатель с внешним ротором
- степень защиты IP54
- класс F изоляционных материалов
- боковой присоединительный кабель
- термоконтакт для защиты двигателя
- трансформаторное управление
- casing made of galvanized sheet steel
- concave backward curved impeller
- asynchronous external rotor motor
- protection class IP54
- insulation class F
- side cable connection
- motor protection by thermal contacts
- speed is variable using auto transformers

Технические характеристики / Technical Data:



Тип / Type: EHAЕ 355-4		№ арт. / Art.-No.: B31-35500	
U	230 В (50 Гц)	Δp _{фа} мин	-- Па
P ₁	0,39 кВт	ΔI	19%
I _N	1,80 А	I _A / I _N	2,1
Ом	1320 об/мин	▲	IP54
C _{400v}	8 мкФ	★	01.024
t _R	55 °С	■	22,5 кг

Тип / Type: EHAD 355-4		№ арт. / Art.-No.: B31-35550	
U	400 В (50 Гц)	Δp _{фа} мин	-- Па
P ₁	0,41 кВт	ΔI	4%
I _N	0,85 А	I _A / I _N	3,5
Ом	1370 об/мин	▲	IP54
C _{400v}	-- мкФ	★	01.006
t _R	60 °С	■	22,5 кг

Уровень шума / Sound levels:

LWA _{rel} , метод А при V=0,5*V _{макс} LWA _{rel} A-weighted at V=0,5*V _{макс}	fM [Гц]						
	125	250	500	1K	2K	4K	8K
Страна выдувания, 4-полюсный / outlet side 4-pole	-19	-6	-6	-5	-8	-18	-25
Страна всасывания, 4-полюсный / inlet side 4-pole	-18	-8	0	-6	-6	-12	-21
Страна выдувания, 2-полюсный / outlet side 2-pole	-21	-9	-2	-8	-12	-18	-25
Страна всасывания, 2-полюсный / inlet side 2-pole	-13	-7	-5	-7	-8	-12	-18

Размеры / Dimensions:

(все размеры в мм / all dimensions in mm)

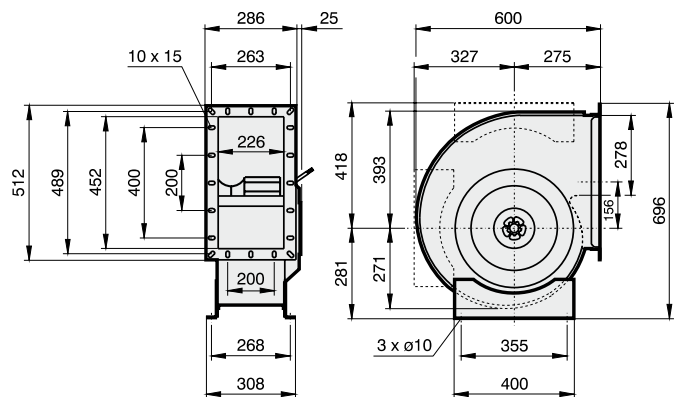
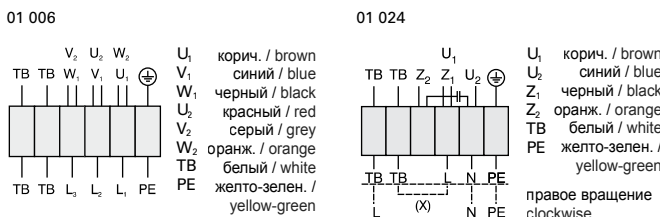
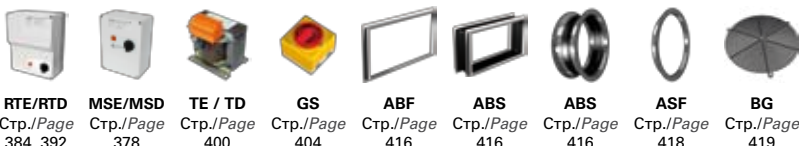


Схема подключения / Wiring diagram:



Дополнительные принадлежности / Accessories:

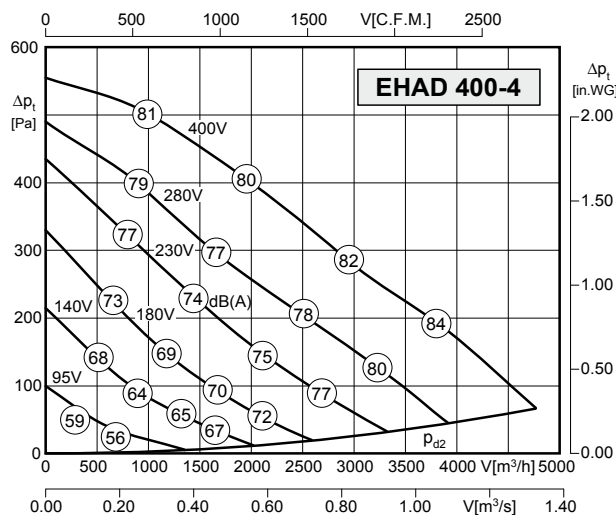
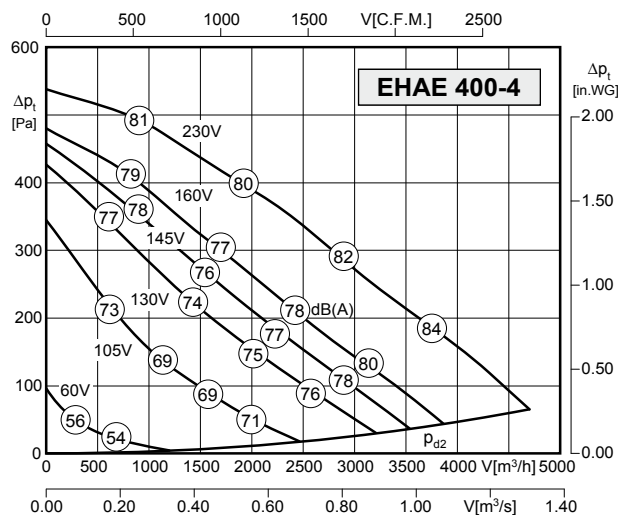


RTE/RTD	MSE/MSD	TE / TD	GS	ABF	ABS	ABS	ASF	BG
Стр./Page 384, 392	Стр./Page 378	Стр./Page 400	Стр./Page 404	Стр./Page 416	Стр./Page 416	Стр./Page 416	Стр./Page 418	Стр./Page 419



- корпус из оцинкованного листа
- вогнутое рабочее колесо с загнутыми назад лопатками
- асинхронный электродвигатель с внешним ротором
- степень защиты IP54
- класс F изоляционных материалов
- боковой присоединительный кабель
- термоконтакт для защиты двигателя
- трансформаторное управление
- casing made of galvanized sheet steel
- concave backward curved impeller
- asynchronous external rotor motor
- protection class IP54
- insulation class F
- side cable connection
- motor protection by thermal contacts
- speed is variable using auto transformers

Технические характеристики / Technical Data:



Тип / Type: EHAЕ 400-4		№ арт. / Art.-No.: B31-40000	
U	230 В (50 Гц)	ΔP_{fa} мин	-- Па
P ₁	0,68 кВт	ΔI	16%
I _N	3,2 А	I _A / I _N	2,3
Om	1280 об/мин		IP54
C _{400V}	14 мкФ		01.024
tr	55 °C		28,5 кг

Тип / Type: EHAD 400-4		№ арт. / Art.-No.: B31-40050	
U	400 В (50 Гц)	ΔP_{fa} мин	-- Па
P ₁	0,62 кВт	ΔI	-- %
I _N	1,3 А	I _A / I _N	3,5
Om	1280 об/мин		IP54
C _{400V}	-- мкФ		01.006
tr	60 °C		27 кг

Уровень шума / Sound levels:

LWA _{rel} , метод А при V=0,5*V _{max} LWA _{rel} A-weighted at V=0,5*V _{max}	fM [Гц]						
	125	250	500	1K	2K	4K	8K
Сторона выдувания, 4-полюсный / outlet side 4-pole	-19	-6	-6	-5	-8	-18	-25
Сторона всасывания, 4-полюсный / inlet side 4-pole	-18	-8	0	-6	-6	-12	-21
Сторона выдувания, 2-полюсный / outlet side 2-pole	-21	-9	-2	-8	-12	-18	-25
Сторона всасывания, 2-полюсный / inlet side 2-pole	-13	-7	-5	-7	-8	-12	-18

Размеры / Dimensions:

(все размеры в мм / all dimensions in mm)

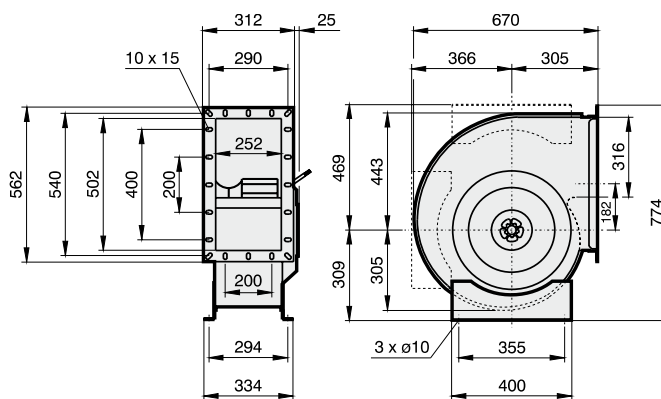
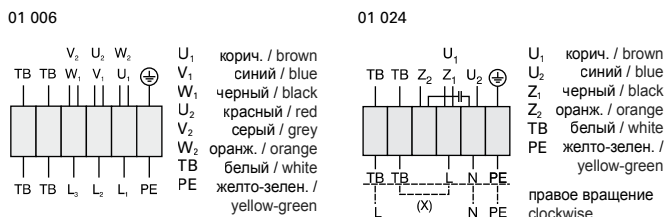
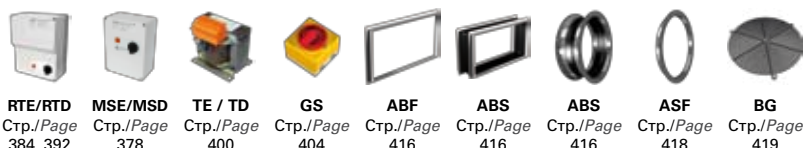


Схема подключения / Wiring diagram:



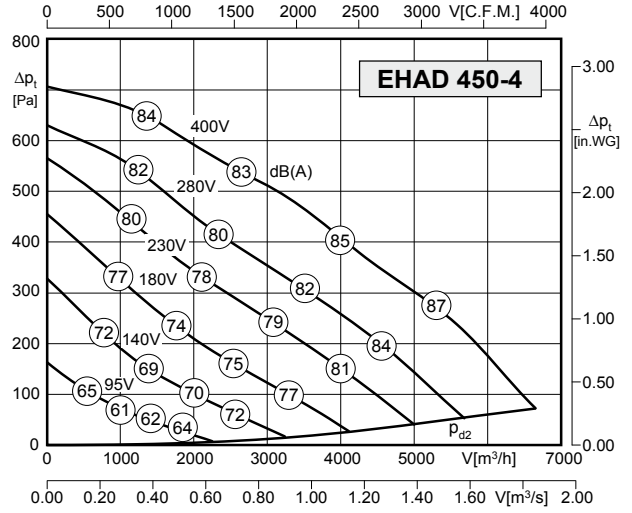
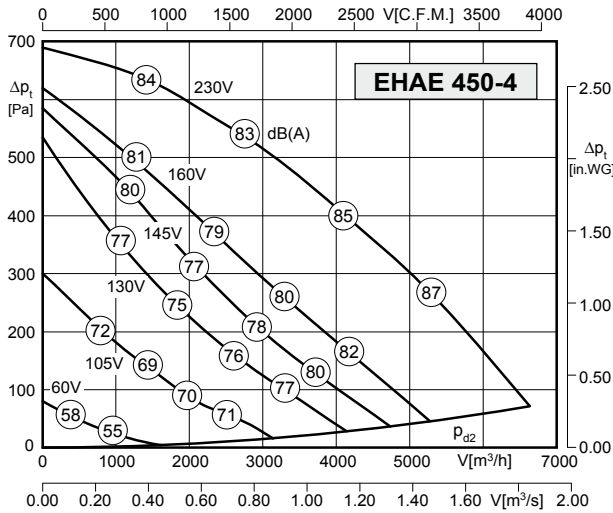
Дополнительные принадлежности / Accessories:





- корпус из оцинкованного листа
 - вогнутое рабочее колесо с загнутыми назад лопатками
 - асинхронный электродвигатель с внешним ротором
 - степень защиты IP54
 - класс F изоляционных материалов
 - боковой присоединительный кабель
 - термоконтакт для защиты двигателя
 - трансформаторное управление
- casing made of galvanized sheet steel
 - concave backward curved impeller
 - asynchronous external rotor motor
 - protection class IP54
 - insulation class F
 - side cable connection
 - motor protection by thermal contacts
 - speed is variable using auto transformers

Технические характеристики / Technical Data:



Тип / Type: EHAЕ 450-4		№ арт. / Art.-No.: B31-45000	
U	230 В (50 Гц)	Δрfa мин	-- Па
P1	1,1 кВт	ΔI	-- %
IN	5,1 А	IA / IN	2,1
Om	1275 об/мин	▲	IP54
C400v	25 мкФ	★	01.024
tR	40 °С	■	43 кг

Тип / Type: EHAD 450-4		№ арт. / Art.-No.: B31-45050	
U	400 В (50 Гц)	Δрfa мин	-- Па
P1	1,05 кВт	ΔI	-- %
IN	2,0 А	IA / IN	3,2
Om	1290 об/мин	▲	IP54
C400v	-- мкФ	★	01.006
tR	55 °С	■	43 кг

Уровень шума / Sound levels:

LWArel, метод A при V=0,5*Vмакс LWArel A-weighted at V=0,5*Vmax	fM [Гц]						
	125	250	500	1K	2K	4K	8K
Сторона выдувания, 4-полюсный / outlet side 4-pole	-19	-6	-6	-5	-8	-18	-25
Сторона всасывания, 4-полюсный / inlet side 4-pole	-18	-8	0	-6	-6	-12	-21
Сторона выдувания, 2-полюсный / outlet side 2-pole	-21	-9	-2	-8	-12	-18	-25
Сторона всасывания, 2-полюсный / inlet side 2-pole	-13	-7	-5	-7	-8	-12	-18

Размеры / Dimensions:

(все размеры в мм / all dimensions in mm)

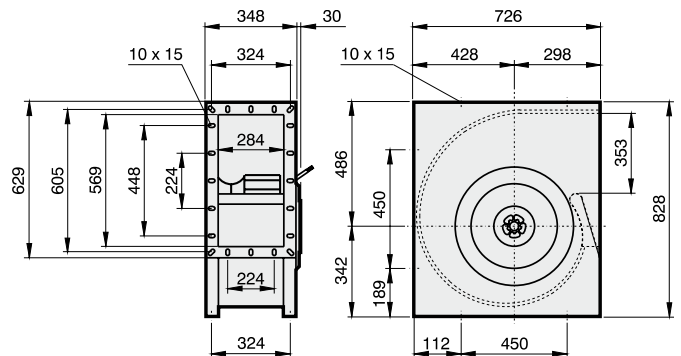
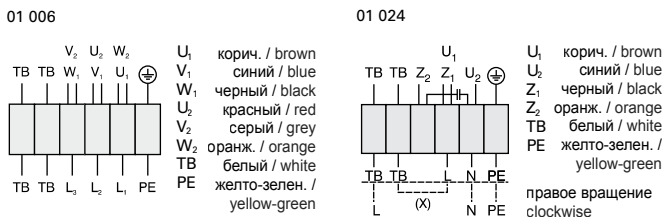
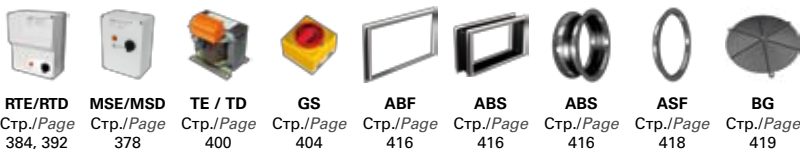


Схема подключения / Wiring diagram:



Дополнительные принадлежности / Accessories:

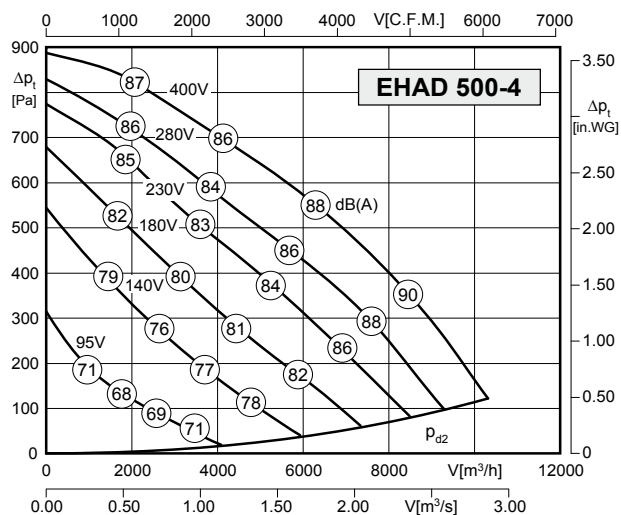


RTE/RTD Стр./Page 384, 392 MSE/MSD Стр./Page 378 TE / TD Стр./Page 400 GS Стр./Page 404 ABF Стр./Page 416 ABS Стр./Page 416 ABS Стр./Page 416 ASF Стр./Page 418 BG Стр./Page 419



- корпус из оцинкованного листа
- вогнутое рабочее колесо с загнутыми назад лопатками
- асинхронный электродвигатель с внешним ротором
- степень защиты IP54
- класс F изоляционных материалов
- боковой присоединительный кабель
- термоконтакт для защиты двигателя
- трансформаторное управление
- casing made of galvanized sheet steel
- concave backward curved impeller
- asynchronous external rotor motor
- protection class IP54
- insulation class F
- side cable connection
- motor protection by thermal contacts
- speed is variable using auto transformers

Технические характеристики / Technical Data:



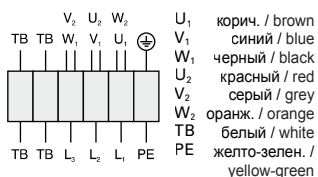
Тип / Type: EHAD 500-4		№ арт. / Art.-No.: B31-50050	
U	400 В (50 Гц)	ΔP _{фа мин}	-- Па
P ₁	2,1 кВт	ΔI	5%
I _N	3,85 А	I _A / I _N	4,2
OM	1350 об/мин		IP54
C _{400V}	-- мкФ		01.006
t _R	45 °С		64 кг

Уровень шума / Sound levels:

LWA _{rel} , метод А при V=0,5*V _{макс} LWA _{rel} A-weighted at V=0,5*V _{макс}	fM [Гц]						
	125	250	500	1K	2K	4K	8K
Сторона выдувания, 4-полюсный / outlet side 4-pole	-19	-6	-6	-5	-8	-18	-25
Сторона всасывания, 4-полюсный / inlet side 4-pole	-18	-8	0	-6	-6	-12	-21
Сторона выдувания, 2-полюсный / outlet side 2-pole	-21	-9	-2	-8	-12	-18	-25
Сторона всасывания, 2-полюсный / inlet side 2-pole	-13	-7	-5	-7	-8	-12	-18

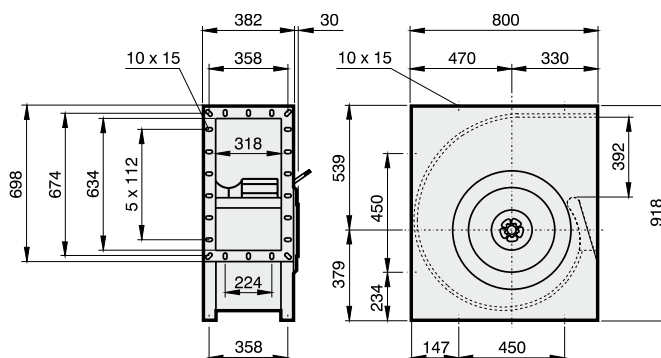
Схема подключения / Wiring diagram:

01 006

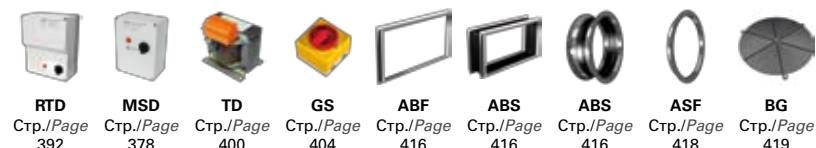


Размеры / Dimensions:

(все размеры в мм / all dimensions in mm)



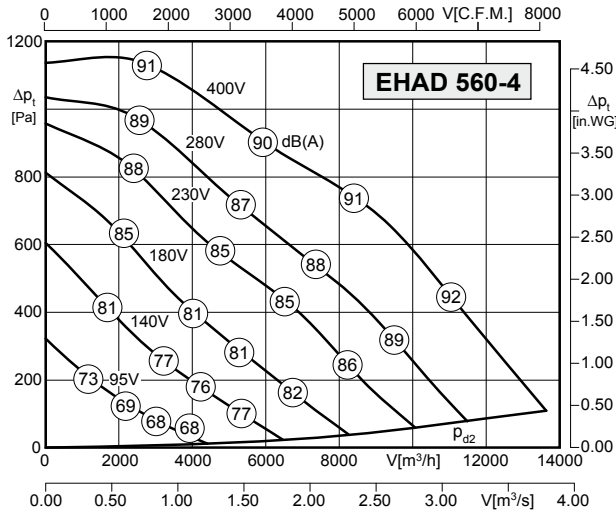
Дополнительные принадлежности / Accessories:





- корпус из оцинкованного листа
- вогнутое рабочее колесо с загнутыми назад лопатками
- асинхронный электродвигатель с внешним ротором
- степень защиты IP54
- класс F изоляционных материалов
- боковой присоединительный кабель
- термоконтакт для защиты двигателя
- трансформаторное управление
- casing made of galvanized sheet steel
- concave backward curved impeller
- asynchronous external rotor motor
- protection class IP54
- insulation class F
- side cable connection
- motor protection by thermal contacts
- speed is variable using auto transformers

Технические характеристики / Technical Data:



Тип / Type: EHAD 560-4		№ арт. / Art.-No.: B31-56050	
U	400 В (50 Гц)	Δp _{fa} мин	-- Па
P ₁	3,5 кВт	ΔI	6%
I _N	6,6 А	I _A / I _N	3,7
Ом	1330 об/мин	▲	IP54
C _{400v}	-- мкФ	★	01.006
t _R	40 °С	■	80 кг

Уровень шума / Sound levels:

LWA _{rel} , метод А при V=0,5*V _{макс} LWA _{rel} A-weighted at V=0,5*V _{макс}	fM [Гц]						
	125	250	500	1K	2K	4K	8K
Страна выдувания, 4-полюсный / outlet side 4-pole	-19	-6	-6	-5	-8	-18	-25
Страна всасывания, 4-полюсный / inlet side 4-pole	-18	-8	0	-6	-6	-12	-21
Страна выдувания, 2-полюсный / outlet side 2-pole	-21	-9	-2	-8	-12	-18	-25
Страна всасывания, 2-полюсный / inlet side 2-pole	-13	-7	-5	-7	-8	-12	-18

Размеры / Dimensions:

(все размеры в мм / all dimensions in mm)

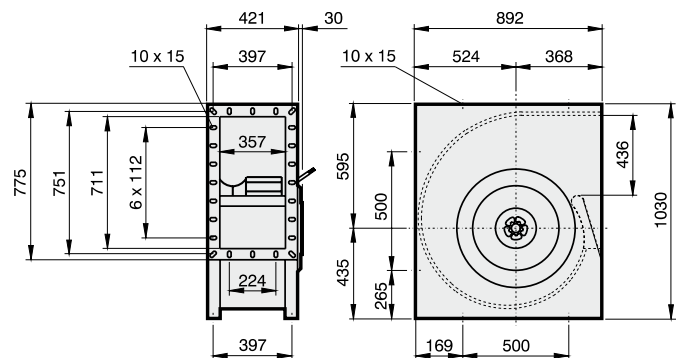
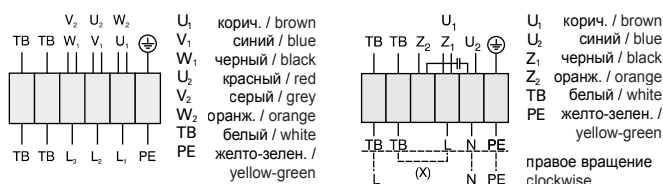
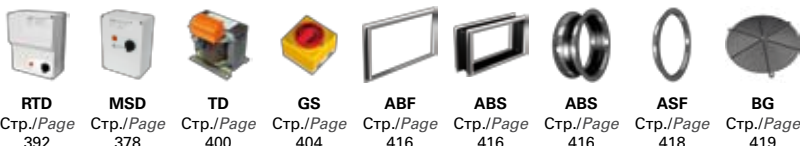


Схема подключения / Wiring diagram:

01 006



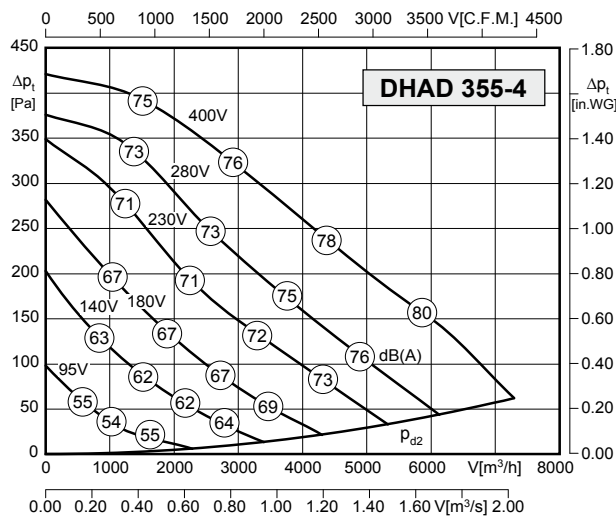
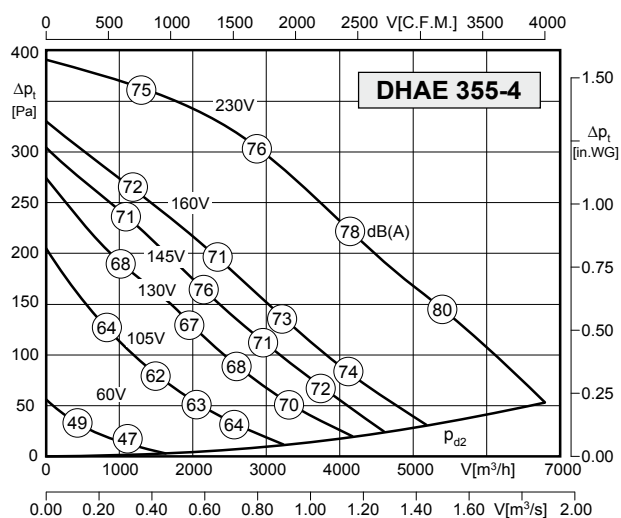
Дополнительные принадлежности / Accessories:





- корпус из оцинкованного листа
- вогнутое рабочее колесо с загнутыми назад лопатками
- асинхронный электродвигатель с внешним ротором
- степень защиты IP54
- класс F изоляционных материалов
- боковой присоединительный кабель
- термоконтакт для защиты двигателя
- трансформаторное управление
- casing made of galvanized sheet steel
- concave backward curved impeller
- asynchronous external rotor motor
- protection class IP54
- insulation class F
- side cable connection
- motor protection by thermal contacts
- speed is variable using auto transformers

Технические характеристики / Technical Data:



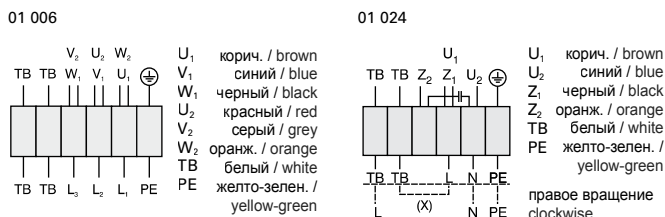
Тип / Type: DHAE 355-4		№ арт. / Art.-No.: C31-35500	
U	230 В (50 Гц)	ΔP _{фа} мин	-- Па
P ₁	0,69 кВт	ΔI	-- %
I _N	3,1 А	I _A / I _N	1,8
Om	1200 об/мин	▲	IP54
C _{400V}	14 мкФ	✳	01.024
tr	70 °C	■	33 кг

Тип / Type: DHAD 355-4		№ арт. / Art.-No.: C31-35550	
U	400 В (50 Гц)	ΔP _{фа} мин	-- Па
P ₁	0,67 кВт	ΔI	-- %
I _N	1,4 А	I _A / I _N	2,6
Om	1260 об/мин	▲	IP54
C _{400V}	-- мкФ	✳	01.006
tr	55 °C	■	31 кг

Уровень шума / Sound levels:

LWA _{rel} , метод А при V=0,5*V _{max} LWA _{rel} A-weighted at V=0,5*V _{max}	fM [Гц]						
	125	250	500	1K	2K	4K	8K
Страна выдувания, 4-полюсный / outlet side 4-pole	-23	-9	-7	-3	-9	-19	-27
Страна всасывания, 4-полюсный / inlet side 4-pole	-20	-7	-5	-6	-7	-17	-24

Схема подключения / Wiring diagram:

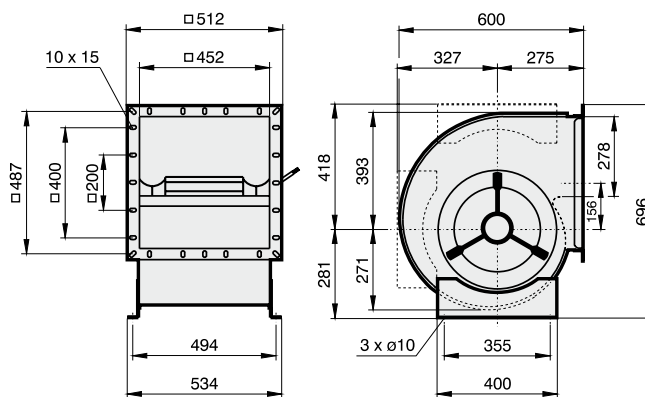


Дополнительные принадлежности / Accessories:



Размеры / Dimensions:

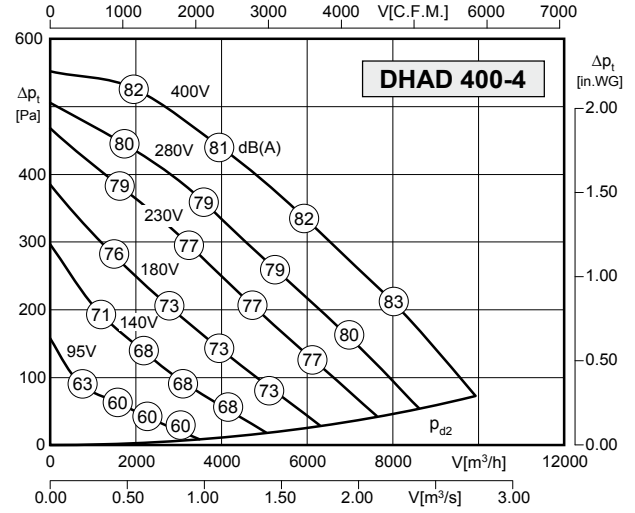
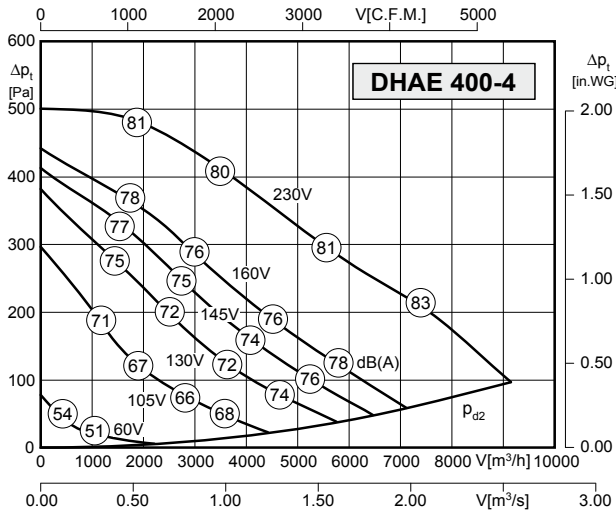
(все размеры в мм / all dimensions in mm)





- корпус из оцинкованного листа
- вогнутое рабочее колесо с загнутыми назад лопатками
- асинхронный электродвигатель с внешним ротором
- степень защиты IP54
- класс F изоляционных материалов
- боковой присоединительный кабель
- термоконтакт для защиты двигателя
- трансформаторное управление
- casing made of galvanized sheet steel
- concave backward curved impeller
- asynchronous external rotor motor
- protection class IP54
- insulation class F
- side cable connection
- motor protection by thermal contacts
- speed is variable using auto transformers

Технические характеристики / Technical Data:



Тип / Type: DHAE 400-4		№ арт. / Art.-No.: C31-40000	
U	230 В (50 Гц)	Δрfa мин	-- Па
P ₁	1,2 кВт	ΔI	8%
I _N	5,4 А	I _A / I _N	2,0
Om	1220 об/мин	▲	IP54
C _{400v}	20 мкФ	★	01.024
t _R	45 °С	■	42 кг

Тип / Type: DHAD 400-4		№ арт. / Art.-No.: C31-40050	
U	400 В (50 Гц)	Δрfa мин	-- Па
P ₁	1,28 кВт	ΔI	-- %
I _N	2,5 А	I _A / I _N	3,1
Om	1220 об/мин	▲	IP54
C _{400v}	-- мкФ	★	01.006
t _R	50 °С	■	42 кг

Уровень шума / Sound levels:

LWA _{rel} , метод А при V=0,5*V _{max} LWA _{rel} A-weighted at V=0,5*V _{max}	fM [Гц]						
	125	250	500	1K	2K	4K	8K
Страна выдувания, 4-полюсный / outlet side 4-pole	-23	-9	-7	-3	-9	-19	-27
Страна всасывания, 4-полюсный / inlet side 4-pole	-20	-7	-5	-6	-7	-17	-24

Размеры / Dimensions:

(все размеры в мм / all dimensions in mm)

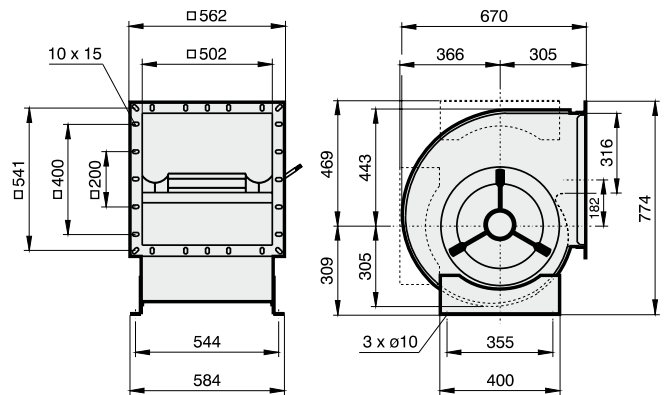
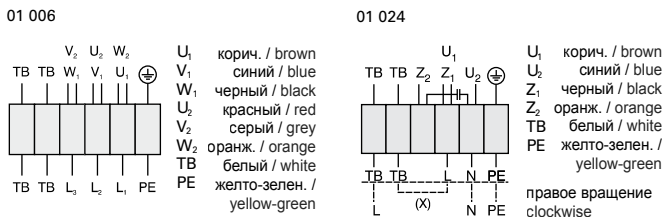


Схема подключения / Wiring diagram:



Дополнительные принадлежности / Accessories:

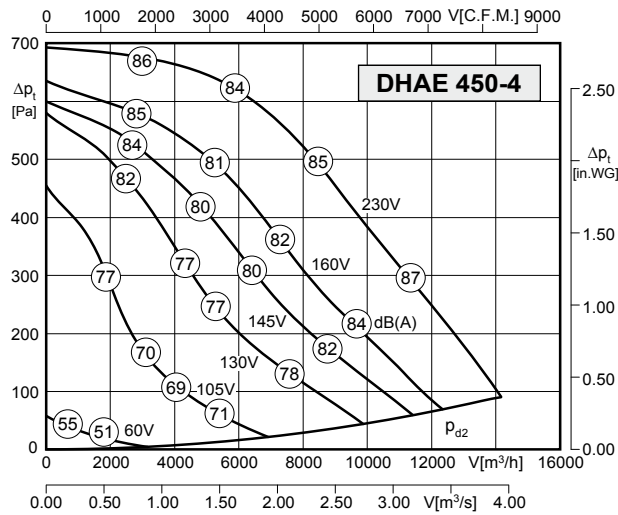


RTE/RTD Стр./Page 384, 392
MSE/MSD Стр./Page 378
TE / TD Стр./Page 400
GS Стр./Page 404
ABF Стр./Page 416
ABS Стр./Page 416

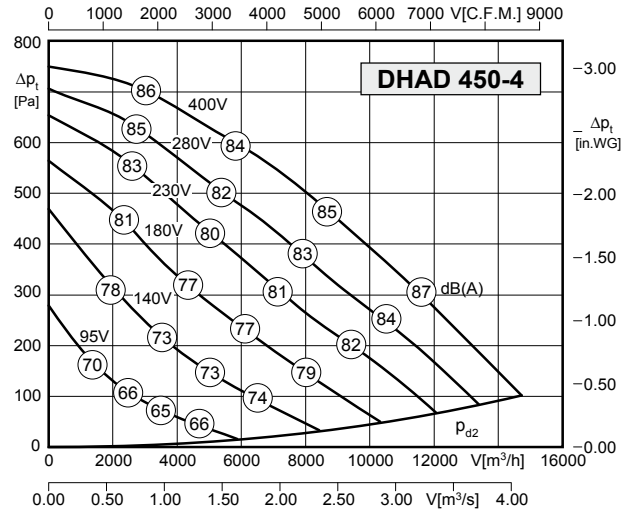


- корпус из оцинкованного листа
- вогнутое рабочее колесо с загнутыми назад лопатками
- асинхронный электродвигатель с внешним ротором
- степень защиты IP54
- класс F изоляционных материалов
- боковой присоединительный кабель
- термоконтакт для защиты двигателя
- трансформаторное управление
- casing made of galvanized sheet steel
- concave backward curved impeller
- asynchronous external rotor motor
- protection class IP54
- insulation class F
- side cable connection
- motor protection by thermal contacts
- speed is variable using auto transformers

Технические характеристики / Technical Data:



Тип / Type: DHAЕ 450-4		№ арт. / Art.-No.: C31-45000	
U	230 В (50 Гц)	ΔP_{fa} мин	-- Па
P ₁	2,3 кВт	ΔI	24%
I _N	10,2 А	I _A / I _N	3,4
Om	1370 об/мин		IP54
C _{400V}	50 мкФ		01.024
tr	40 °C		68 кг



Тип / Type: DHAD 450-4		№ арт. / Art.-No.: C31-45050	
U	400 В (50 Гц)	ΔP_{fa} мин	-- Па
P ₁	2,1 кВт	ΔI	8%
I _N	3,65 А	I _A / I _N	4,4
Om	1340 об/мин		IP54
C _{400V}	-- мкФ		01.006
tr	55 °C		62 кг

Уровень шума / Sound levels:

LWA _{rel} , метод А при V=0,5*V _{max} LWA _{rel} A-weighted at V=0,5*V _{max}	fM [Гц]						
	125	250	500	1K	2K	4K	8K
Страна выдувания, 4-полюсный / outlet side 4-pole	-23	-9	-7	-3	-9	-19	-27
Страна всасывания, 4-полюсный / inlet side 4-pole	-20	-7	-5	-6	-7	-17	-24

Размеры / Dimensions:

(все размеры в мм / all dimensions in mm)

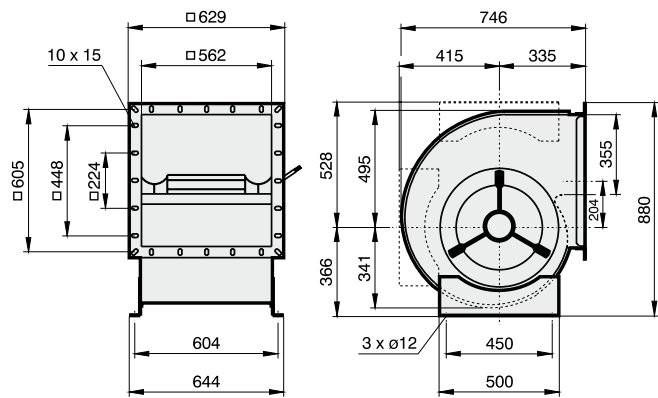
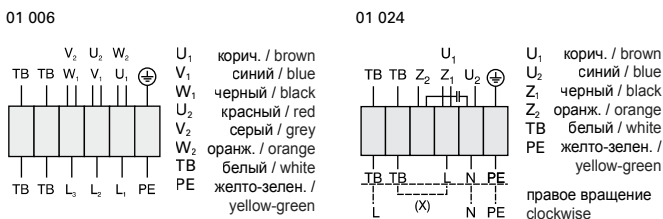


Схема подключения / Wiring diagram:



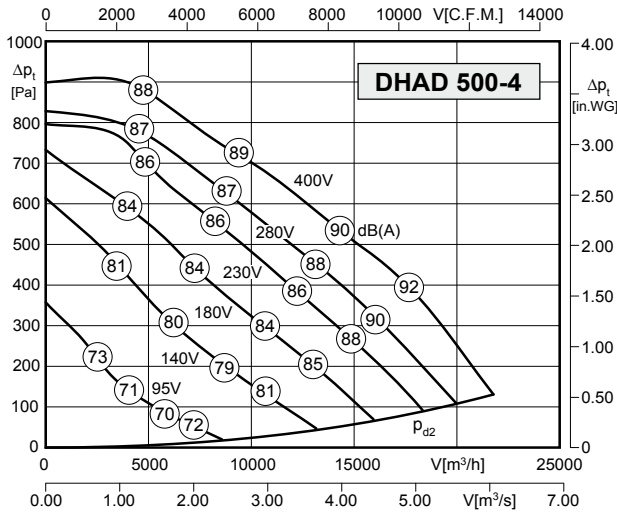
Дополнительные принадлежности / Accessories:





- корпус из оцинкованного листа
 - вогнутое рабочее колесо с загнутыми назад лопатками
 - асинхронный электродвигатель с внешним ротором
 - степень защиты IP54
 - класс F изоляционных материалов
 - боковой присоединительный кабель
 - термоконтакт для защиты двигателя
 - трансформаторное управление
- casing made of galvanized sheet steel
 - concave backward curved impeller
 - asynchronous external rotor motor
 - protection class IP54
 - insulation class F
 - side cable connection
 - motor protection by thermal contacts
 - speed is variable using auto transformers

Технические характеристики / Technical Data:



Тип / Type: DHAD 500-4		№ арт. / Art.-No.: C31-50050	
U	400 В (50 Гц)	Δp_{fa} мин	-- Па
P ₁	4,2 кВт	ΔI	7,6%
I _N	8,1 А	I _A / I _N	4,7
Om	1370 об/мин		IP54
C _{400v}	-- мкФ		01.0006
t _R	50 °C		84 кг

Уровень шума / Sound levels:

LWA _{rel} , метод A при V=0,5*V _{max} LWA _{rel} A-weighted at V=0,5*V _{max}	fM [Гц]						
	125	250	500	1K	2K	4K	8K
Страна выдувания, 4-полюсный / outlet side 4-pole	-23	-9	-7	-3	-9	-19	-27
Страна всасывания, 4-полюсный / inlet side 4-pole	-20	-7	-5	-6	-7	-17	-24

Размеры / Dimensions:

(все размеры в мм / all dimensions in mm)

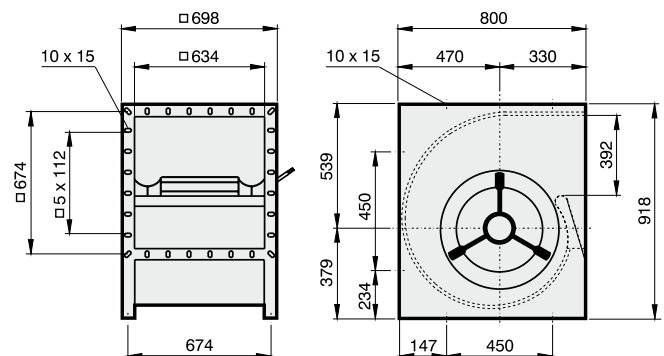
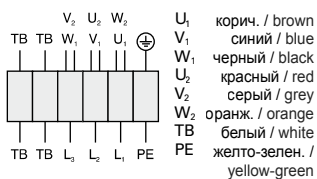


Схема подключения / Wiring diagram:

01 006



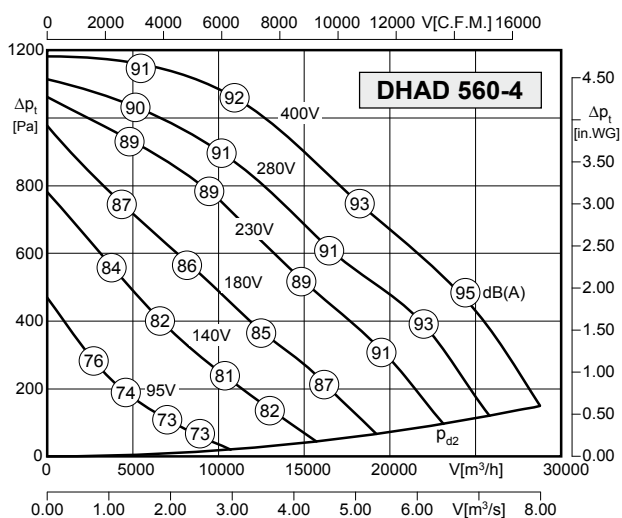
Дополнительные принадлежности / Accessories:





- корпус из оцинкованного листа
- вогнутое рабочее колесо с загнутыми назад лопатками
- асинхронный электродвигатель с внешним ротором
- степень защиты IP54
- класс F изоляционных материалов
- боковой присоединительный кабель
- термоконтакт для защиты двигателя
- трансформаторное управление
- casing made of galvanized sheet steel
- concave backward curved impeller
- asynchronous external rotor motor
- protection class IP54
- insulation class F
- side cable connection
- motor protection by thermal contacts
- speed is variable using auto transformers

Технические характеристики / Technical Data:



Тип / Type: DHAD 560-4		№ арт. / Art.-No.: C31-56050	
U	400 В (50 Гц)	ΔP _{фа мин}	-- Па
P ₁	7,2 кВт	ΔI	12%
I _N	13,3 А	I _A / I _N	4,5
Om	1380 об/мин	⚠	IP54
C _{400V}	-- мкФ	⊗	01.006
tr	55 °C	🔌	140 кг

Уровень шума / Sound levels:

LWA _{rel} , метод А при V=0,5*V _{max} LWA _{rel} A-weighted at V=0,5*V _{max}	fM [Гц]						
	125	250	500	1K	2K	4K	8K
Страна выдувания, 4-полюсный / outlet side 4-pole	-23	-9	-7	-3	-9	-19	-27
Страна всасывания, 4-полюсный / inlet side 4-pole	-20	-7	-5	-6	-7	-17	-24

Размеры / Dimensions:

(все размеры в мм / all dimensions in mm)

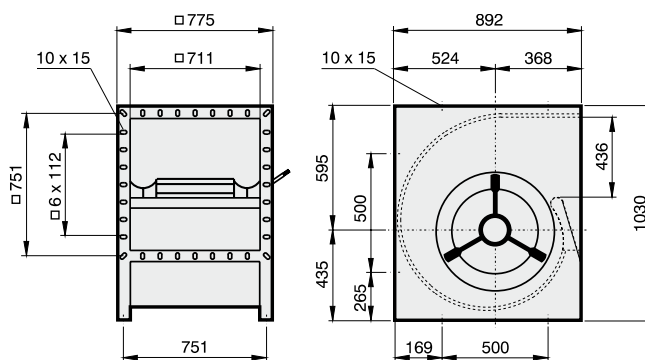
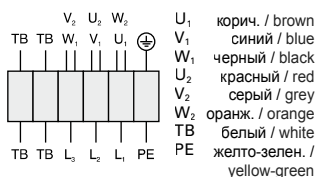


Схема подключения / Wiring diagram:

01 006



Дополнительные принадлежности / Accessories:

