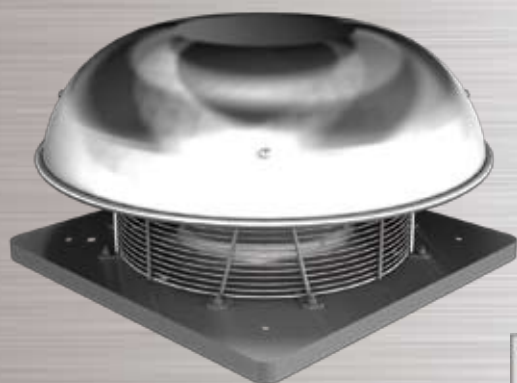


Крышные вентиляторы высокой производительности с горизонтальным или вертикальным выдуванием

High Efficiency Roof Fans horizontal or vertical outlet



Код типа / Type Code	D	h	V	W	s	450	L	K	-6	g	e	D	.6	IF
Крышный вентилятор / <i>roof fan</i>	└─┘	└─┘	└─┘	└─┘	└─┘	└─┘	└─┘	└─┘	└─┘	└─┘	└─┘	└─┘	└─┘	└─┘
V = вертикальный выдув / <i>vertical outlet</i>	└─┘	└─┘	└─┘	└─┘	└─┘	└─┘	└─┘	└─┘	└─┘	└─┘	└─┘	└─┘	└─┘	└─┘
H = горизонтальный выдув / <i>horizontal outlet</i>	└─┘	└─┘	└─┘	└─┘	└─┘	└─┘	└─┘	└─┘	└─┘	└─┘	└─┘	└─┘	└─┘	└─┘
Рабочее колесо с оптимизированным КПД / <i>efficiency optimized impeller</i>	└─┘	└─┘	└─┘	└─┘	└─┘	└─┘	└─┘	└─┘	└─┘	└─┘	└─┘	└─┘	└─┘	└─┘
с интегрированным шумогасящим кожухом / <i>with integrated sound absorber</i>	└─┘	└─┘	└─┘	└─┘	└─┘	└─┘	└─┘	└─┘	└─┘	└─┘	└─┘	└─┘	└─┘	└─┘
Диаметр рабочего колеса / <i>impeller diameter</i>	└─┘	└─┘	└─┘	└─┘	└─┘	└─┘	└─┘	└─┘	└─┘	└─┘	└─┘	└─┘	└─┘	└─┘
L = широкое рабочее колесо / <i>large impeller</i>	└─┘	└─┘	└─┘	└─┘	└─┘	└─┘	└─┘	└─┘	└─┘	└─┘	└─┘	└─┘	└─┘	└─┘
K = узкое рабочее колесо / <i>small impeller</i>	└─┘	└─┘	└─┘	└─┘	└─┘	└─┘	└─┘	└─┘	└─┘	└─┘	└─┘	└─┘	└─┘	└─┘
Количество полюсов / <i>number of poles</i>	└─┘	└─┘	└─┘	└─┘	└─┘	└─┘	└─┘	└─┘	└─┘	└─┘	└─┘	└─┘	└─┘	└─┘
D = трехфазный переменный ток / <i>three phase</i>	└─┘	└─┘	└─┘	└─┘	└─┘	└─┘	└─┘	└─┘	└─┘	└─┘	└─┘	└─┘	└─┘	└─┘
E = однофазный переменный ток / <i>single phase</i>	└─┘	└─┘	└─┘	└─┘	└─┘	└─┘	└─┘	└─┘	└─┘	└─┘	└─┘	└─┘	└─┘	└─┘
G = двигатель EC / <i>EC motor</i>	└─┘	└─┘	└─┘	└─┘	└─┘	└─┘	└─┘	└─┘	└─┘	└─┘	└─┘	└─┘	└─┘	└─┘
Тип двигателя / <i>motor type</i> (5=112 ; 6=150)	└─┘	└─┘	└─┘	└─┘	└─┘	└─┘	└─┘	└─┘	└─┘	└─┘	└─┘	└─┘	└─┘	└─┘
Длина пакета / <i>stack length</i>	└─┘	└─┘	└─┘	└─┘	└─┘	└─┘	└─┘	└─┘	└─┘	└─┘	└─┘	└─┘	└─┘	└─┘

Характеристики и исполнение

Крышные вентиляторы Rosenberg предназначены для вытяжной вентиляции жилых помещений, торговых центров, супермаркетов, заводских цехов, бассейнов, кухонь, столовых, складских помещений, гаражей, помещений для содержания животных и многого другого. Они пригодны для монтажа на плоские, односкатные, двухскатные, изогнутые и шедовые кровли. Различаются:

крышные вентиляторы с горизонтальным выдувом DH для удаления слабо загрязненного воздуха
крышные вентиляторы с вертикальным выдувом DV для удаления сильно загрязненного воздуха (также, поставляется откидное исполнение).

Корпус

DH кожух до типоразм. 500 из устойчивого к возд. морск. воздуха алюм.; свыше типоразм. 560 – из оцинк. стальн. листа
DV корпус из устойчивого к возд. морского возд. алюминия
DVS со втр. шумогасящим кожухом

Рабочие колеса

Загнутые назад лопатки до типоразмера 450 из пластика, свыше типоразмера DHW 450 до 800K из алюминия посажены непосредственно на роторы двигателей с внешними роторами и динамически отбалансированы в сборе в двух плоскостях в соответствии с уровнем качества G2.5 согласно ISO 1940.



Двигатели

До типоразмера 800K управляемые по напряжению двигателя с внешним ротором, степень защиты IP54, с дополнительной пропиткой и встроенными в обмотку термоконтактами. До типоразмера 310L степень защиты IP44. Свыше типоразмера 355 до 800K степень защиты IP54.



Электрическое подключение

Приводные двигатели оборудованы навесной клеммной коробкой со степенью защиты IP54, которая после снятия дождевого защитного кожуха доступна для электроподключения.

Графики производительности по воздуху

Графики для данных типорядов были сняты при типе А монтажа (свободное всасывание; свободное выдувание) и отображают достигаемый на стороне всасывания рост давления Δp_{fa} как функцию объемного расхода.

Уровень шума

На графиках производительности по воздуху указан уровень звуковой мощности L_{WA8} при свободном выдувании, проанализированный по методу А (обведенные цифры). Данные в каталоге относятся к вентиляторам серии **DV/DVW**. Для крышных вентиляторов серии **DH/DHW** нужно прибавить **2 дБ(А)**. Проанализированный по методу А уровень звуковой мощности L_{WA5} при свободном всасывании согласно DIN 45 635, часть 38, определяется следующим образом:

$$L_{WA5} [дБ(А)] = L_{WA8} [дБ(А)] - 3 дБ.$$

Проанализированный по методу А уровень звукового давления L_{pA} на удалении 1 м определяется приблизительно, для чего из уровня звуковой мощности А вычитается 7 дБ(А). Следует учесть, что отражения и характеристики помещения, а также частоты собственных колебаний по-разному влияют на величины уровня звукового давления. Относительный уровень октавной звуковой мощности L_{WArel} при средних частотах октав указан в таблицах, непосредственно относящихся к соответствующим типам вентиляторов.

Features and Construction

The Rosenberg roof fans are used for ventilation of department stores, supermarkets, factories, swimming pools, kitchens, dining halls, warehouses, garages, farms and stables. The fans are suitable for mounting on a flat or any shaped roof. There are different types of roof units:

Type DH with horizontal discharge for less polluted air

Type DV with vertical discharge for heavily contaminated air. Can be supplied as swing-out version on request.

Casing

DH cover up to size 500 made from seawater-resistant aluminium, from size 560 made from galvanized sheet steel.

DV casing made from seawater-resistant aluminium
DVS with integrated sound absorbing cover

Impellers

Backward curved impellers, up to size 450 made from plastic, from size DHW 450 to 800K made from aluminium, are mounted directly to the rotor of the external rotor motor and are balanced dynamically at two levels together with the rotor according to quality level G2.5 to DIN1940.

Motors

Up to size 800K voltage controllable external rotor motors protection class IP54 with protection against humidity, thermal contact embedded in the windings. Up to size 310L in protection class IP44, from size 355 to 800K in protection class IP54.

Electrical connection

The motors are equipped with a built-on terminal box in protection class IP54 with easy access for electrical connection after removal of the rain cover.

Air performance curves

The performance curves for these fan types have been measured in mounting position A (free inlet ; free outlet) and indicate the pressure increase Δp_{fa} as a function of the air flow.

Noise levels

The bordered values printed in the performance curve diagrams show the „A“ weighted L_{WA8} sound power level (fan outlet). The catalog data refer to fans of **DV/DVW**. Please add **2 dB(A)** of the listed values for roof fans of **DH/DHW** series. Determination of „A“ weighted L_{WA5} sound power level at fan inlet:

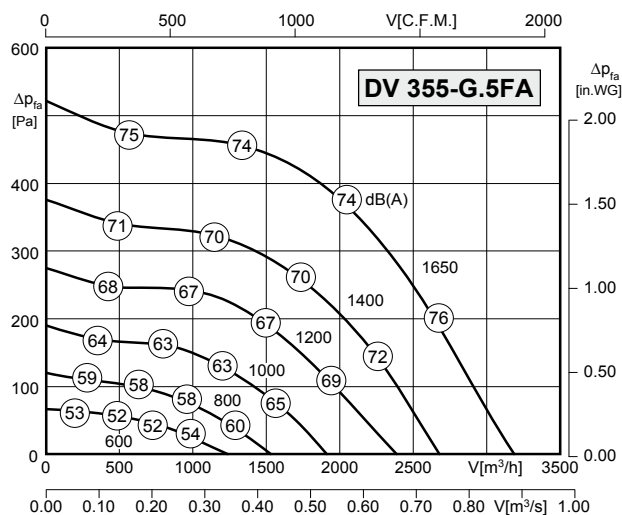
$$L_{WA5} [дБ(А)] = L_{WA8} [дБ(А)] - 3 дБ$$

The „A“ weighted sound pressure level L_{pA} at a distance of 1 metre is calculated approximately by deducting 7 db(A) from the „A“ weighted sound power level. It is important to note that the reflection and room characteristic as well as natural frequencies influence the sound pressure levels a different way. The relative octave sound power level L_{WArel} at octave medium frequency you can find on the table on each fan type page.



- интегрированный регулятор (контроллер EC)
- комплексная система с минимальными эксплуатационными затратами благодаря использованию технологии EC
- простое включение в систему регулирования и адаптация к оборудованию
- встроенный датчик давления
- бесступенчатая регулировка давления
- предварительно смонтированный выключатель
- рабочее колесо с загнутыми назад лопатками
- integrated control system (EC controller)
- complete system with minimal operating costs, based on use of EC technology
- simple setting and adjustment of the complete system
- integrated pressure sensor
- infinitely variable pressure control
- mounted on/off switch
- backward curved impeller

Технические характеристики / Technical Data:



Экономия энергии по сравнению с типом AC до: / Energy saving rate according to AC type up to:

35%*

* в диапазоне частичных нагрузок с регулировкой оборотов
* at speed controlled partial load range

Тип/ Type: DV 355-G.5FA		№ арт. / Art.-No.: A05-35520	
U	400 В (50 Гц)	ΔP_{fa} мин	-- Па
P1	0,44 кВт	ΔI	-- %
I _N	0,9 А	I _A / I _N	--
n	1650 об/мин		IP54
C _{400V}	-- мкФ		01.390 b)
t _R	60 °C		27 кг

Уровень шума / Sound levels:

LWA _{el} , метод А при V=0,5*V _{макс} LWA _{el} A-weighted at V=0,5*V _{макс}	fM [Гц]						
	125	250	500	1K	2K	4K	8K
LWA5 [dB(A)] сторона всасывания / inlet side	-16	-10	-10	-7	-8	-14	-21
LWA8 [dB(A)] напорная сторона / outlet side	-20	-11	-6	-4	-7	-13	-19

Размеры / Dimensions:

(все размеры в мм / all dimensions in mm)

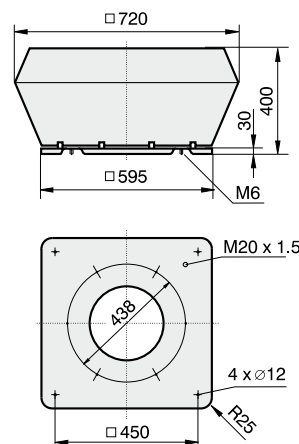
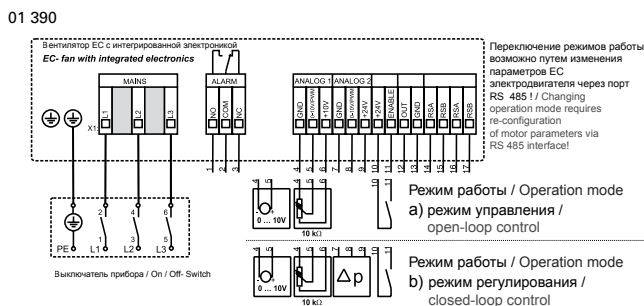


Схема подключения / Wiring diagram:



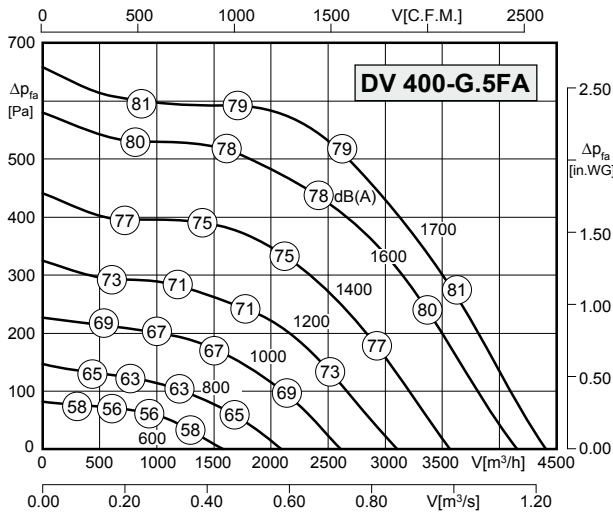
Дополнительные принадлежности / Accessories:





- интегрированный регулятор (контроллер EC)
- комплексная система с минимальными эксплуатационными затратами благодаря использованию технологии EC
- простое включение в систему регулирования и адаптация к оборудованию
- встроенный датчик давления
- бесступенчатая регулировка давления
- предварительно смонтированный выключатель
- рабочее колесо с загнутыми назад лопатками
- integrated control system (EC controller)
- complete system with minimal operating costs, based on use of EC technology
- simple setting and adjustment of the complete system
- integrated pressure sensor
- infinitely variable pressure control
- mounted on/off switch
- backward curved impeller

Технические характеристики / Technical Data:



Экономия энергии по сравнению с типом AC до: / Energy saving rate according to AC type up to:

35%*

* в диапазоне частичных нагрузок с регулировкой оборотов
* at speed controlled partial load range

Тип/ Type: DV 400-G.5FA		№ арт. / Art.-No.: A05-40020	
U	400 В (50 Гц)	Δp_{fa} мин	-- Па
P ₁	0,71 кВт	ΔI	-- %
I _N	1,35 А	I _A / I _N	--
n	1700 об/мин		IP54
C _{400V}	-- мкФ		01.390 b)
t _R	55 °C		27 кг

Уровень шума / Sound levels:

LWA _{rel} , метод A при V=0,5*V _{max} LWA _{rel} A-weighted at V=0,5*V _{max}	fM [Гц]						
	125	250	500	1K	2K	4K	8K
LWA ₅ [dB(A)] сторона всасывания / inlet side	-18	-13	-12	-9	-7	-14	-21
LWA ₈ [dB(A)] напорная сторона / outlet side	-16	-10	-6	-5	-6	-13	-22

Размеры / Dimensions:

(все размеры в мм / all dimensions in mm)

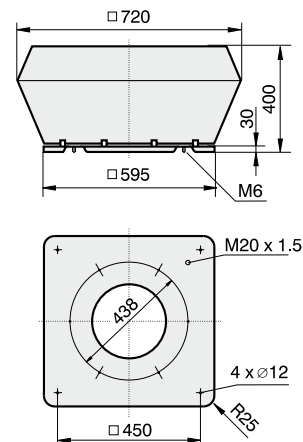
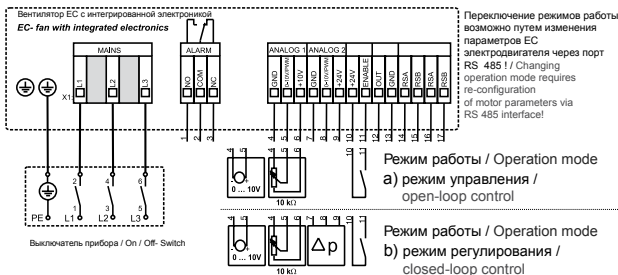


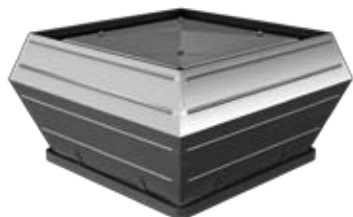
Схема подключения / Wiring diagram:

01 390



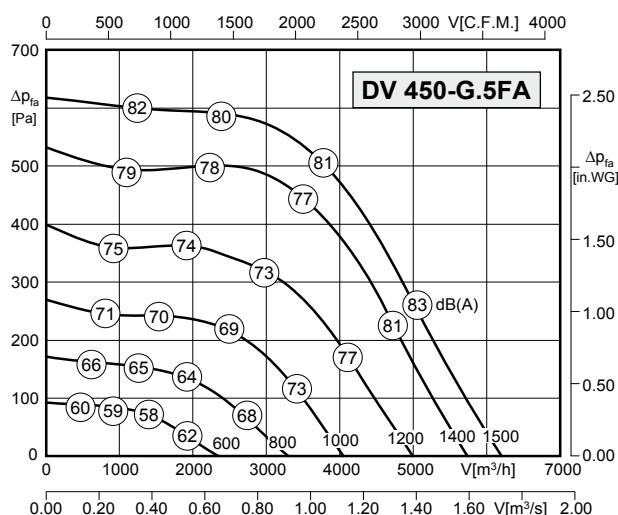
Дополнительные принадлежности / Accessories:





- интегрированный регулятор (контроллер EC)
- комплексная система с минимальными эксплуатационными затратами благодаря использованию технологии EC
- простое включение в систему регулирования и адаптация к оборудованию
- встроенный датчик давления
- бесступенчатая регулировка давления
- предварительно смонтированный выключатель
- рабочее колесо с загнутыми назад лопатками
- integrated control system (EC controller)
- complete system with minimal operating costs, based on use of EC technology
- simple setting and adjustment of the complete system
- integrated pressure sensor
- infinitely variable pressure control
- mounted on/off switch
- backward curved impeller

Технические характеристики / Technical Data:



Экономия энергии по сравнению с типом AC до: / Energy saving rate according to AC type up to:

35%*

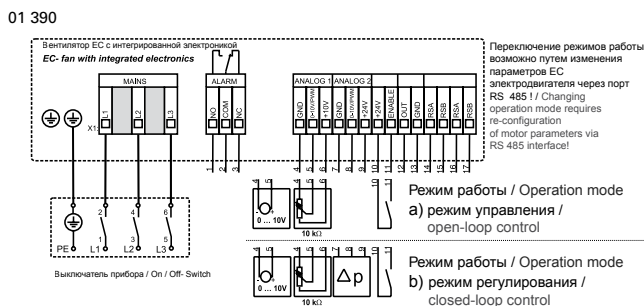
* в диапазоне частичных нагрузок с регулировкой оборотов
* at speed controlled partial load range

Тип/ Type: DV 450-G.5FA		№ арт. / Art.-No.: A05-45020	
U	400 В (50 Гц)	Δp _{fa} мин	-- Па
P ₁	0,95 кВт	ΔI	-- %
I _N	1,8 А	I _A / I _N	--
n	1500 об/мин		IP54
C _{400V}	-- мкФ		01.390 b)
tr	55 °C		36 кг

Уровень шума / Sound levels:

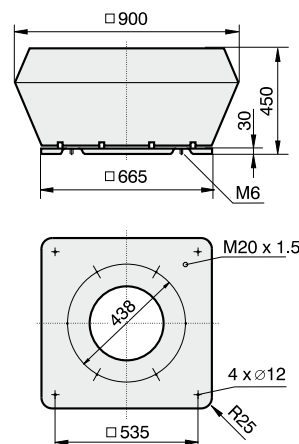
LWA _{el} , метод А при V=0,5*V _{max} LWA _{el} A-weighted at V=0,5*V _{max}	fM [Гц]						
	125	250	500	1K	2K	4K	8K
LWA ₅ [dB(A)] сторона всасывания / inlet side	-18	-13	-12	-9	-7	-14	-21
LWA ₈ [dB(A)] напорная сторона / outlet side	-16	-10	-6	-5	-6	-13	-22

Схема подключения / Wiring diagram:



Размеры / Dimensions:

(все размеры в мм / all dimensions in mm)



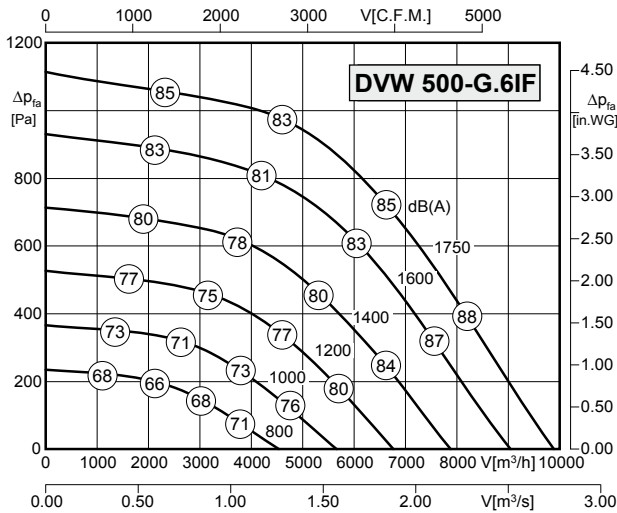
Дополнительные принадлежности / Accessories:





- интегрированный регулятор (контроллер EC)
- комплексная система с минимальными эксплуатационными затратами благодаря использованию технологии EC
- простое включение в систему регулирования и адаптация к оборудованию
- встроенный датчик давления
- бесступенчатая регулировка давления
- предварительно смонтированный выключатель
- рабочее колесо с загнутыми назад лопатками
- integrated control system (EC controller)
- complete system with minimal operating costs, based on use of EC technology
- simple setting and adjustment of the complete system
- integrated pressure sensor
- infinitely variable pressure control
- mounted on/off switch
- backward curved impeller

Технические характеристики / Technical Data:



Экономия энергии по сравнению с типом AC до: / Energy saving rate according to AC type up to:

35%*

* в диапазоне частичных нагрузок с регулировкой оборотов
* at speed controlled partial load range

Тип/ Type: DVW 500-G.6IF		№ арт. / Art.-No.: A05-50000	
U	400 В (50 Гц)	Δp _{fa} мин	-- Па
P ₁	2,7 кВт	ΔI	-- %
I _N	4,30 А	I _A / I _N	--
n	1750 об/мин		IP54
C _{400V}	-- мкФ		01.390 b)
t _R	40 °C		67 кг

Уровень шума / Sound levels:

LWA _{rel} , метод A при V=0,5*V _{max} LWA _{rel} A-weighted at V=0,5*V _{max}	fM [Гц]						
	125	250	500	1K	2K	4K	8K
LWA ₅ [dB(A)] сторона всасывания / inlet side	-17	-11	-11	-8	-9	-15	-21
LWA ₈ [dB(A)] напорная сторона / outlet side	-16	-8	-6	-5	-8	-14	-23

Размеры / Dimensions:

(все размеры в мм / all dimensions in mm)

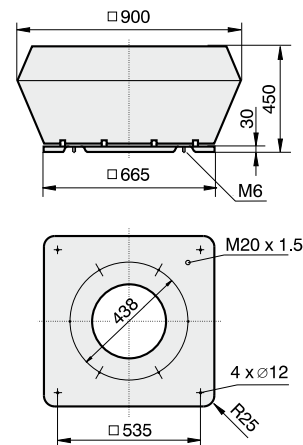
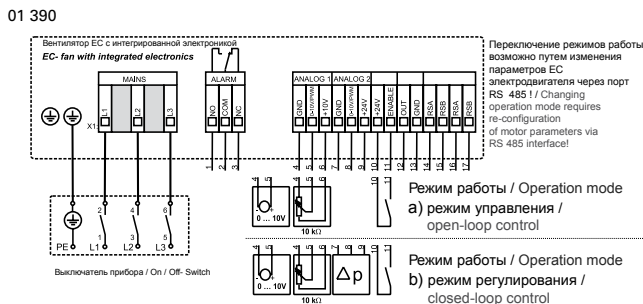
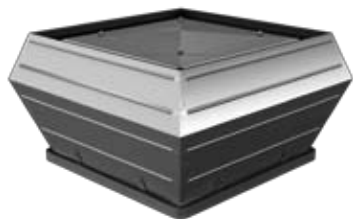


Схема подключения / Wiring diagram:



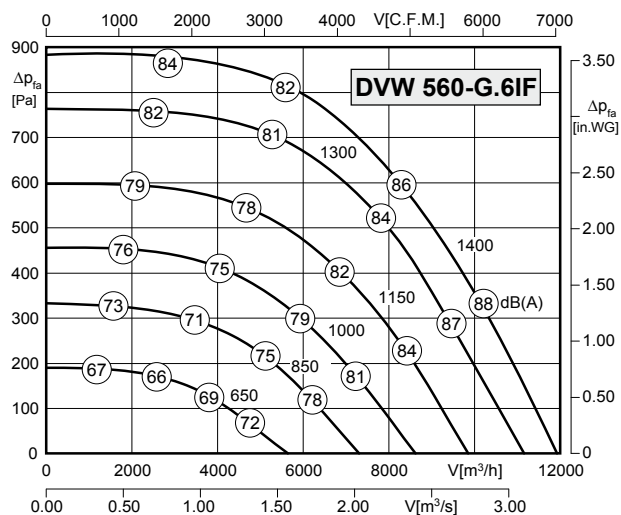
Дополнительные принадлежности / Accessories:





- интегрированный регулятор (контроллер EC)
 - комплексная система с минимальными эксплуатационными затратами благодаря использованию технологии EC
 - простое включение в систему регулирования и адаптация к оборудованию
 - встроенный датчик давления
 - бесступенчатая регулировка давления
 - предварительно смонтированный выключатель
 - рабочее колесо с загнутыми назад лопатками
- integrated control system (EC controller)
 - complete system with minimal operating costs, based on use of EC technology
 - simple setting and adjustment of the complete system
 - integrated pressure sensor
 - infinitely variable pressure control
 - mounted on/off switch
 - backward curved impeller

Технические характеристики / Technical Data:



Экономия энергии по сравнению с типом AC до: / Energy saving rate according to AC type up to:

35%*

* в диапазоне частичных нагрузок с регулировкой оборотов
* at speed controlled partial load range

Тип/ Type: DVW 560-G.6IF		№ арт. / Art.-No.: A05-56000	
U	400 В (50 Гц)	ΔP_{fa} мин	-- Па
P ₁	2,5 кВт	ΔI	-- %
I _N	3,9 А	I _A / I _N	--
n	1400 об/мин		IP54
C _{400V}	-- мкФ		01.390 b)
t _R	40 °C		69 кг

Уровень шума / Sound levels:

LWA _{el} , метод A при V=0,5*V _{max} LWA _{el} A-weighted at V=0,5*V _{max}	fM [Гц]						
	125	250	500	1K	2K	4K	8K
LWA ₅ [dB(A)] сторона всасывания / inlet side	-17	-11	-11	-8	-9	-15	-21
LWA ₈ [dB(A)] напорная сторона / outlet side	-16	-8	-6	-5	-8	-14	-23

Размеры / Dimensions:

(все размеры в мм / all dimensions in mm)

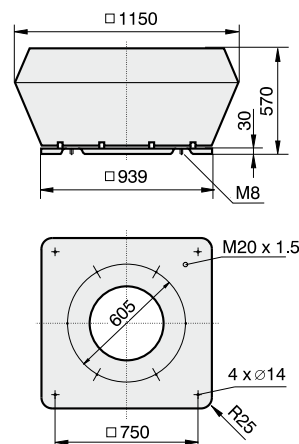
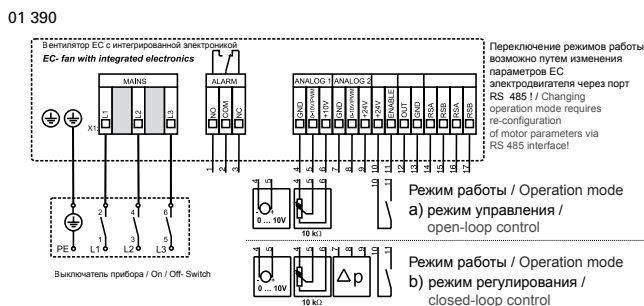


Схема подключения / Wiring diagram:



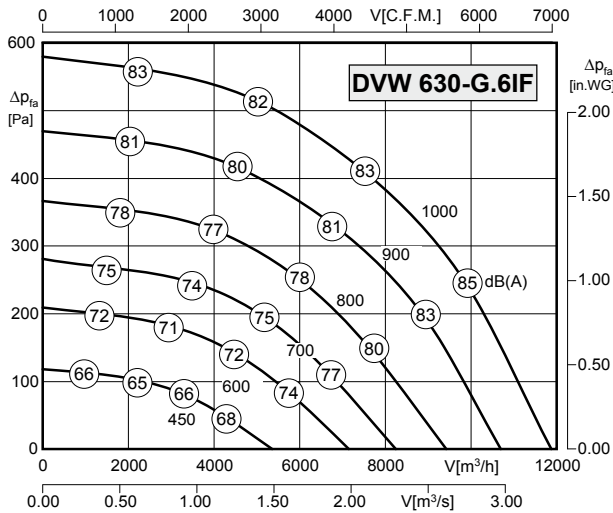
Дополнительные принадлежности / Accessories:





- интегрированный регулятор (контроллер EC)
- комплексная система с минимальными эксплуатационными затратами благодаря использованию технологии EC
- простое включение в систему регулирования и адаптация к оборудованию
- встроенный датчик давления
- бесступенчатая регулировка давления
- предвительно смонтированный выключатель
- рабочее колесо с загнутыми назад лопатками
- integrated control system (EC controller)
- complete system with minimal operating costs, based on use of EC technology
- simple setting and adjustment of the complete system
- integrated pressure sensor
- infinitely variable pressure control
- mounted on/off switch
- backward curved impeller

Технические характеристики / Technical Data:



Экономия энергии по сравнению с типом AC до: / Energy saving rate according to AC type up to:
35%*

* в диапазоне частичных нагрузок с регулировкой оборотов
* at speed controlled partial load range

Тип/ Type: DVW 630-G.6IF		№ арт. / Art.-No.: A05-63000	
U	400 В (50 Гц)	Δp_{fa} мин	-- Па
P ₁	1,75 кВт	ΔI	-- %
I _N	2,9 А	I _A / I _N	--
n	1000 об/мин		IP54
C _{400V}	-- мкФ		01.390 b)
t _R	40 °C		69 кг

Уровень шума / Sound levels:

LWA _{rel} метод A при V=0,5*V _{max} LWA _{rel} A-weighted at V=0,5*V _{max}	fM [Гц]						
	125	250	500	1K	2K	4K	8K
LWA ₅ [dB(A)] сторона всасывания / inlet side	-18	-13	-12	-7	-9	-14	-22
LWA ₈ [dB(A)] напорная сторона / outlet side	-16	-9	-5	-5	-8	-13	-21

Размеры / Dimensions:

(все размеры в мм / all dimensions in mm)

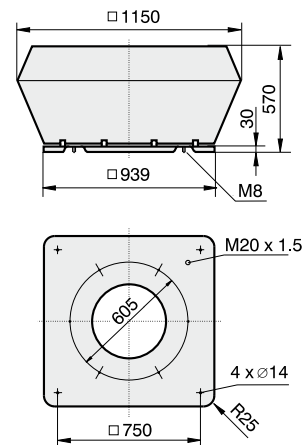
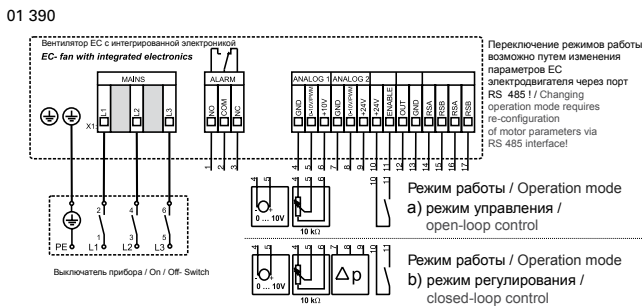
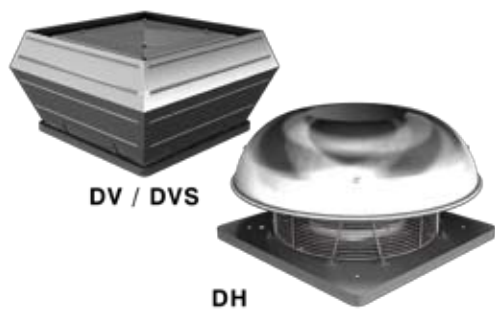


Схема подключения / Wiring diagram:



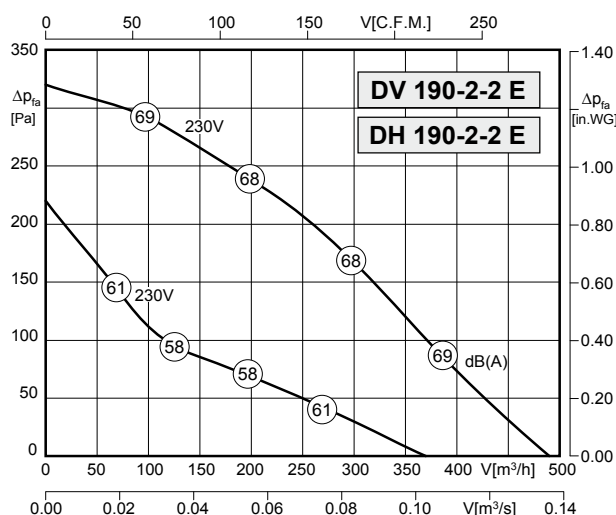
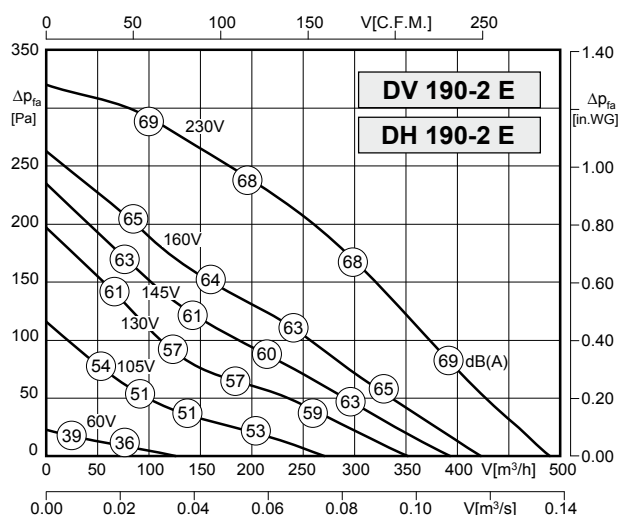
Дополнительные принадлежности / Accessories:





- вертикальное и горизонтальное исполнение
- рабочее колесо с загнутыми назад лопатками
- степень защиты IP44
- класс F изоляционных материалов
- термоконтакт для защиты двигателя
- трансформаторное и электронное 100%-е бесступенчатое управление
- vertical and horizontal discharge
- backward curved impeller
- protection class IP44
- insulation class F
- motor protection by thermal contacts
- speed is 100% infinitely variable using auto transformers or electronic control

Технические характеристики / Technical Data:



Тип/ Type: DV/DH 190-2 E		№ арт. : A00-19000 / A10-19000	
U	230 В (50 Гц)	ΔP_{fa} мин	-- Па
P ₁	0,07 кВт	ΔI	-- %
I _N	0,30 А	I _A / I _N	1,4
n	2420 об/мин		IP44
C _{400V}	2 мкФ		01 009
tr	60 °C		3,8 кг

Тип/ Type: DV/DH 190-2-2 E		№ арт. : A00-19003 / A10-19003	
U	230 В (50 Гц)	ΔP_{fa} мин	-- Па
P ₁	0,07/0,04 кВт	ΔI	-- %
I _N	0,3/0,2 А	I _A / I _N	1,4
n	2420/1520 об/мин		IP44
C _{400V}	2 мкФ		01 020
tr	60 °C		3,8 кг

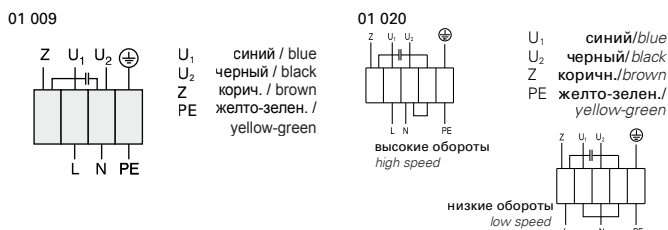
Уровень шума / Sound levels:

LWArel, метод A при V=0,5*Vmax LWArel A-weighted at V=0,5*Vmax	f [Гц]						
	125	250	500	1K	2K	4K	8K
LWA5 [dB(A)] сторона всасывания / inlet side	-22	-11	-7	-7	-11	-13	-18
LWA8 [dB(A)] напорная сторона / outlet side	-22	-9	-6	-6	-6	-11	-15

LWArel, метод A при V=0,5*Vmax LWArel A-weighted at V=0,5*Vmax	f [Гц]						
	125	250	500	1K	2K	4K	8K
LWA5 [dB(A)] сторона всасывания / inlet side	-22	-11	-7	-7	-11	-13	-18
LWA8 [dB(A)] напорная сторона / outlet side	-22	-9	-6	-6	-6	-11	-15

Значения демпфирования и перепадов давления для крышных вентиляторов со встроенным шумогасящим кожухом (тип DVS) см. стр. 433 / Attenuation values and pressure losses for roof fans with integrated sound absorbing cover (Type DVS) see page 433

Схема подключения / Wiring diagram:

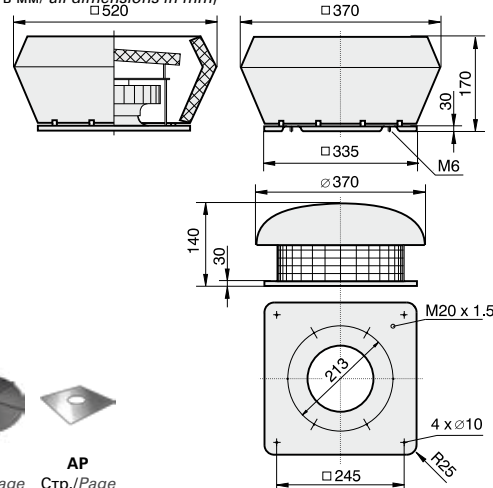


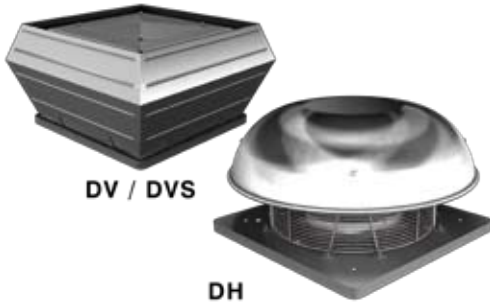
Дополнительные принадлежности / Accessories:



Размеры/ Dimensions:

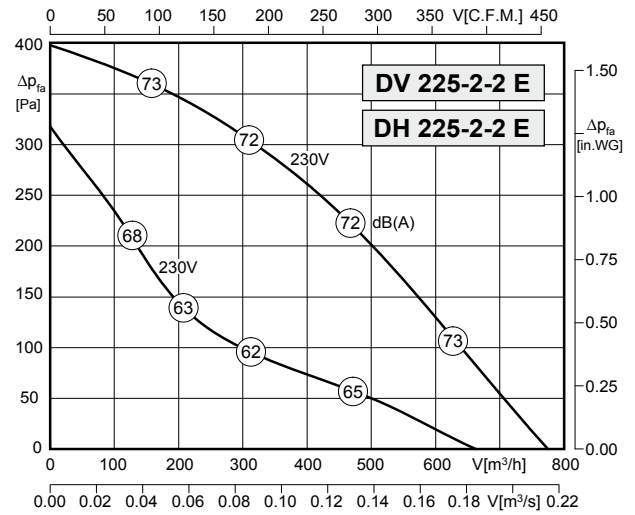
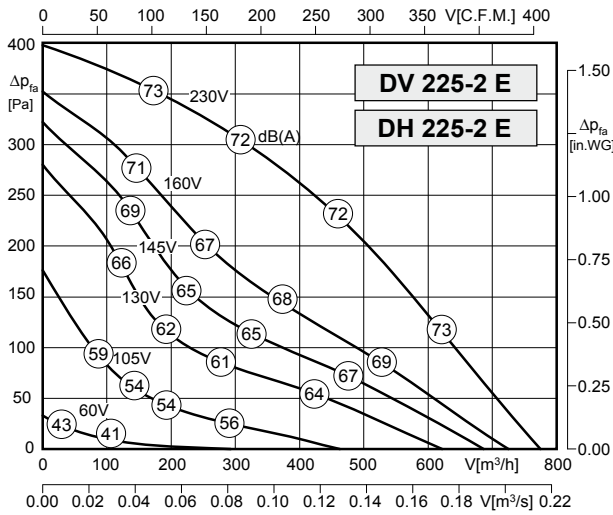
(все размеры указаны в мм/ all dimensions in mm)





- вертикальное и горизонтальное исполнение
- рабочее колесо с загнутыми назад лопатками
- степень защиты IP44
- класс F изоляционных материалов
- термоконтакт для защиты двигателя
- трансформаторное и электронное 100%-е бесступенчатое управление
- vertical and horizontal discharge
- backward curved impeller
- protection class IP44
- insulation class F
- motor protection by thermal contacts
- speed is 100% infinitely variable using auto transformers or electronic control

Технические характеристики / Technical Data:



Тип/ Type: DV/DH 225-2 E		№ арт.: A00-22500 / A10-22500	
U	230 В (50 Гц)	Δр _{фа} мин	-- Па
P ₁	0,11 кВт	ΔI	-- %
I _N	0,51 А	I _A / I _N	1,7
n	2580 об/мин	▲	IP44
C _{400V}	3 мкФ	★	01 009
t _R	50 °С	■	5 кг

Тип/ Type: DV/DH 225-2-2 E		№ арт.: A00-22503 / A10-22503	
U	230 В (50 Гц)	Δр _{фа} мин	-- Па
P ₁	0,11/0,08 кВт	ΔI	-- %
I _N	0,51/0,36 А	I _A / I _N	1,7
n	2580/1620 об/мин	▲	IP44
C _{400V}	3 мкФ	★	01 020
t _R	50 °С	■	5 кг

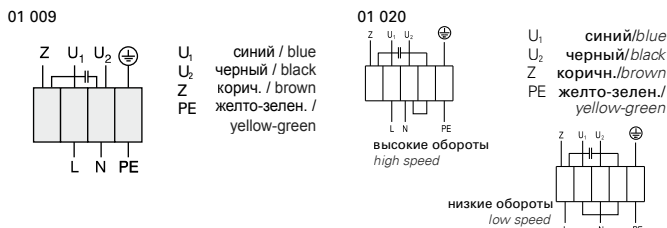
Уровень шума / Sound levels:

LWA _{rel} , метод А при V=0,5*V _{макс} LWA _{rel} A-weighted at V=0,5*V _{макс}	fM [Гц]						
	125	250	500	1K	2K	4K	8K
LWA ₅ [dB(A)] сторона всасывания / inlet side	-22	-11	-7	-7	-11	-13	-18
LWA ₈ [dB(A)] напорная сторона / outlet side	-22	-9	-6	-6	-6	-11	-15

LWA _{rel} , метод А при V=0,5*V _{макс} LWA _{rel} A-weighted at V=0,5*V _{макс}	fM [Гц]						
	125	250	500	1K	2K	4K	8K
LWA ₅ [dB(A)] сторона всасывания / inlet side	-22	-11	-7	-7	-11	-13	-18
LWA ₈ [dB(A)] напорная сторона / outlet side	-22	-9	-6	-6	-6	-11	-15

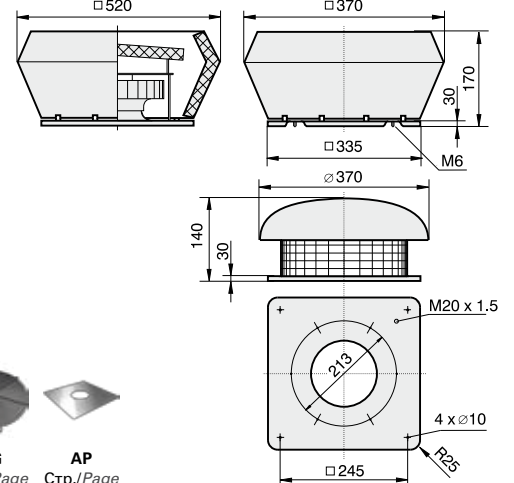
Значения демпфирования и перепадов давления для крышных вентиляторов со встроенным шумогасящим кожухом (тип DVS) см. стр. 433 / Attenuation values and pressure losses for roof fans with integrated sound absorbing cover (Type DVS) see page 433

Схема подключения / Wiring diagram:



Размеры/ Dimensions:

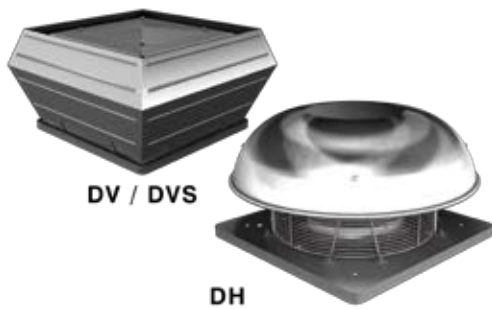
(все размеры указаны в мм / all dimensions in mm)



Дополнительные принадлежности / Accessories:

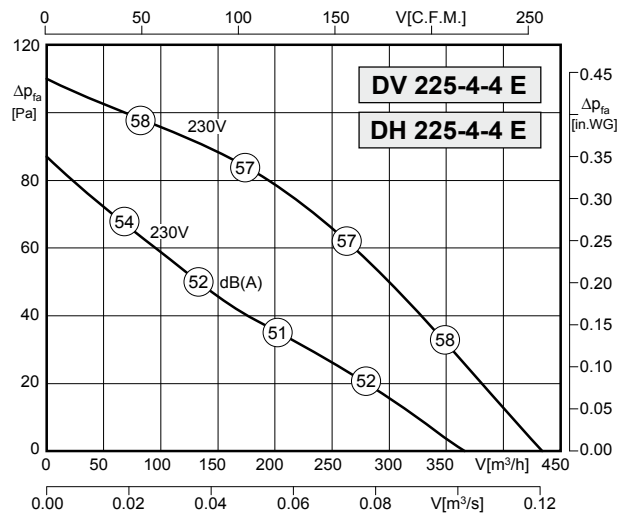
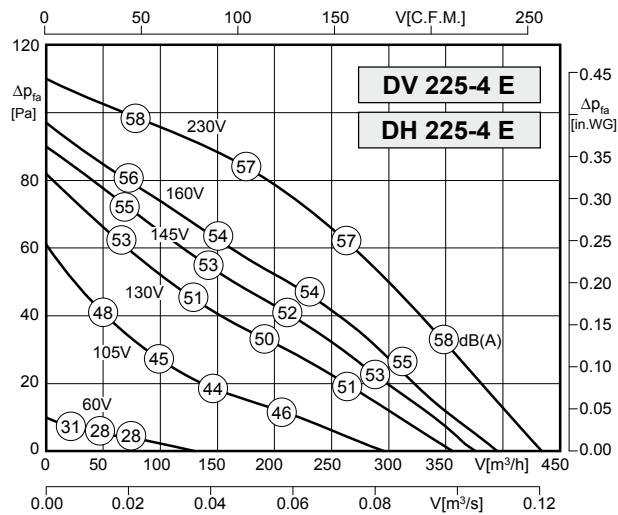


Стр./Page 382 Стр./Page 402 Стр./Page 400 Стр./Page 404 Стр./Page 429 Стр./Page 429 Стр./Page 429 ff Стр./Page 431 Стр./Page 431 Стр./Page 432 Стр./Page 433



- вертикальное и горизонтальное исполнение
- рабочее колесо с загнутыми назад лопатками
- степень защиты IP44
- класс F изоляционных материалов
- термоконтакт для защиты двигателя
- трансформаторное и электронное 100%-е бесступенчатое управление
- vertical and horizontal discharge
- backward curved impeller
- protection class IP44
- insulation class F
- motor protection by thermal contacts
- speed is 100% infinitely variable using auto transformers or electronic control

Технические характеристики / Technical Data:



Тип/ Type: DV/DH 225-4 E		№ арт. : A00-22506 / A10-22506	
U	230 В (50 Гц)	ΔP_{fa} мин	-- Па
P1	0,04 кВт	ΔI	-- %
I _N	0,16 А	I _A / I _N	1,5
n	1320 об/мин		IP44
C _{400V}	1,5 мкФ		01 009
tr	60 °C		4,5 кг

Тип/ Type: DV/DH 225-4-4 E		№ арт. : A00-22509 / A10-22509	
U	230 В (50 Гц)	ΔP_{fa} мин	-- Па
P1	0,04/0,02 кВт	ΔI	-- %
I _N	0,16/0,1 А	I _A / I _N	1,4
n	1320/1000 об/мин		IP44
C _{400V}	1,5 мкФ		01 020
tr	60 °C		4,5 кг

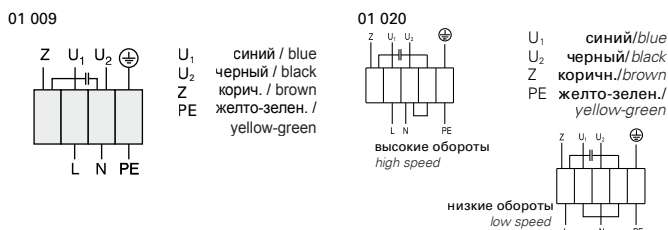
Уровень шума / Sound levels:

LWArel, метод A при V=0,5*Vмакс LWArel A-weighted at V=0,5*Vmax	f [Гц]						
	125	250	500	1K	2K	4K	8K
LWA5 [dB(A)] сторона всасывания / inlet side	-22	-11	-7	-7	-11	-13	-18
LWA8 [dB(A)] напорная сторона / outlet side	-22	-9	-6	-6	-6	-11	-15

LWArel, метод A при V=0,5*Vмакс LWArel A-weighted at V=0,5*Vmax	f [Гц]						
	125	250	500	1K	2K	4K	8K
LWA5 [dB(A)] сторона всасывания / inlet side	-22	-11	-7	-7	-11	-13	-18
LWA8 [dB(A)] напорная сторона / outlet side	-22	-9	-6	-6	-6	-11	-15

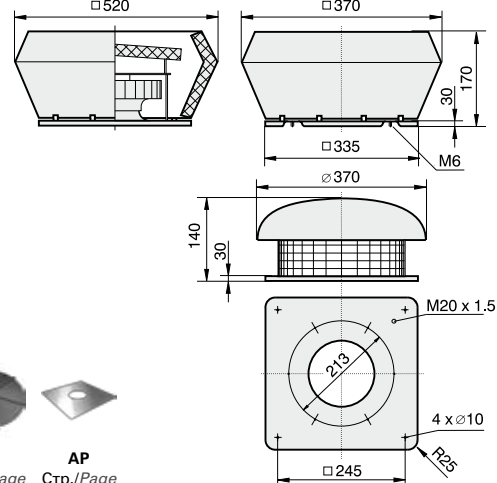
Значения демпфирования и перепадов давления для крышных вентиляторов со встроенным шумогасящим кожухом (тип DVS) см. стр. 433 / Attenuation values and pressure losses for roof fans with integrated sound absorbing cover (Type DVS) see page 433

Схема подключения / Wiring diagram:



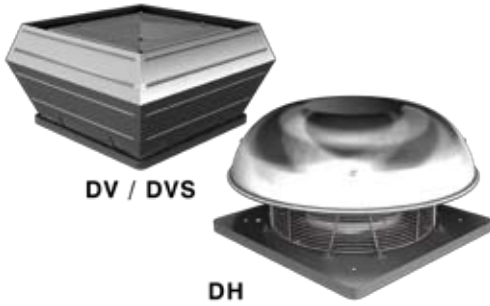
Размеры/ Dimensions:

(все размеры указаны в мм/ all dimensions in mm)



Дополнительные принадлежности / Accessories:

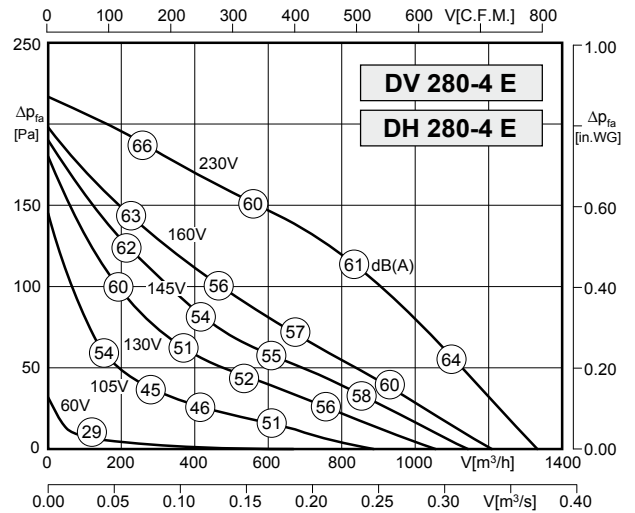
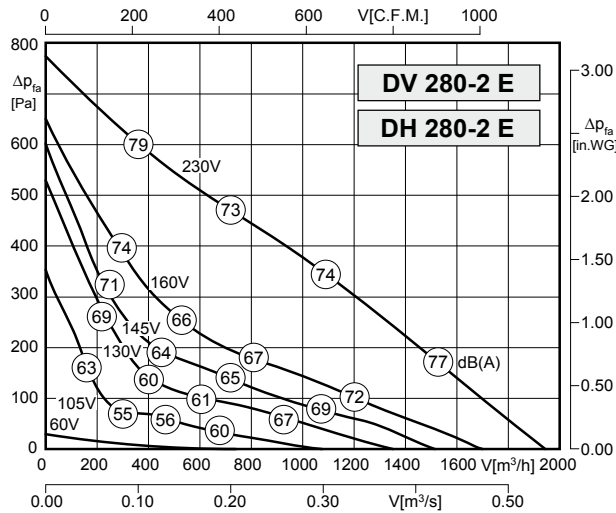
Стр./Page 382	Стр./Page 402	Стр./Page 400	Стр./Page 404	Стр./Page 429	Стр./Page 429	Стр./Page 429 ff	Стр./Page 431	Стр./Page 431	Стр./Page 432	Стр./Page 433



- вертикальное и горизонтальное исполнение
- рабочее колесо с загнутыми назад лопатками
- степень защиты IP44
- класс F изоляционных материалов
- термоконтакт для защиты двигателя
- трансформаторное и электронное 100%-е бесступенчатое управление

- vertical and horizontal discharge
- backward curved impeller
- protection class IP44
- insulation class F
- motor protection by thermal contacts
- speed is 100% infinitely variable using auto transformers or electronic control

Технические характеристики / Technical Data:



Тип/ Type: DV/DH 280-2 E		№ арт.: A00-28000 / A10-28000	
U	230 В (50 Гц)	Δр _{фа} мин	-- Па
P ₁	0,30 кВт	ΔI	8 %
I _N	1,30 а	I _A / I _N	2,8
n	2330 об/мин	▲	IP44
C _{400v}	8 мкФ	★	01 009
t _R	50 °С	■	9 кг

Тип/ Type: DV/DH 280-4 E		№ арт.: A00-28002 / A10-28002	
U	230 В (50 Гц)	Δр _{фа} мин	-- Па
P ₁	0,11 кВт	ΔI	8 %
I _N	0,47 А	I _A / I _N	1,7
n	1290 об/мин	▲	IP44
C _{400v}	3 мкФ	★	01 009
t _R	50 °С	■	9 кг

Уровень шума / Sound levels:

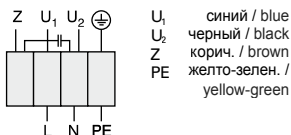
LWA _{rel} , метод А при V=0,5*V _{макс}	fM [Гц]						
LWA _{rel} A-weighted at V=0,5*V _{макс}	125	250	500	1K	2K	4K	8K
LWA ₅ [dB(A)] сторона всасывания / inlet side	-16	-10	-10	-7	-8	-14	-21
LWA ₈ [dB(A)] напорная сторона / outlet side	-20	-11	-6	-4	-7	-13	-19

LWA _{rel} , метод А при V=0,5*V _{макс}	fM [Гц]						
LWA _{rel} A-weighted at V=0,5*V _{макс}	125	250	500	1K	2K	4K	8K
LWA ₅ [dB(A)] сторона всасывания / inlet side	-16	-10	-10	-7	-8	-14	-21
LWA ₈ [dB(A)] напорная сторона / outlet side	-20	-11	-6	-4	-7	-13	-19

Значения демпфирования и перепадов давления для крышных вентиляторов со встроенным шумогасящим кожухом (тип DVS) см. стр. 433 / Attenuation values and pressure losses for roof fans with integrated sound absorbing cover (Type DVS) see page 433

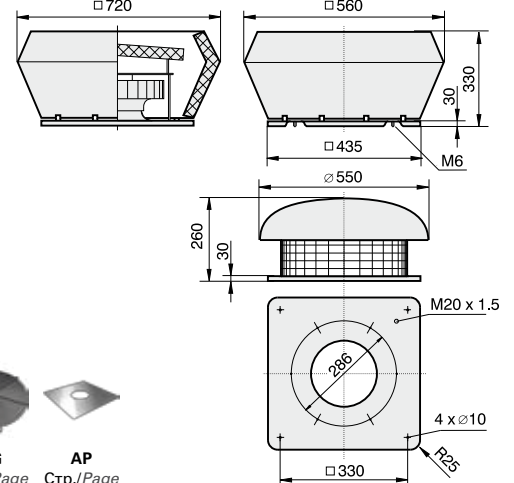
Схема подключения / Wiring diagram:

01 009



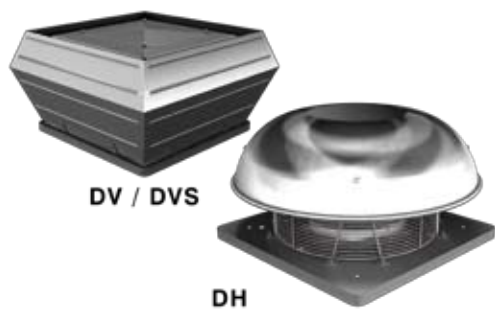
Размеры/ Dimensions:

(все размеры указаны в мм / all dimensions in mm)



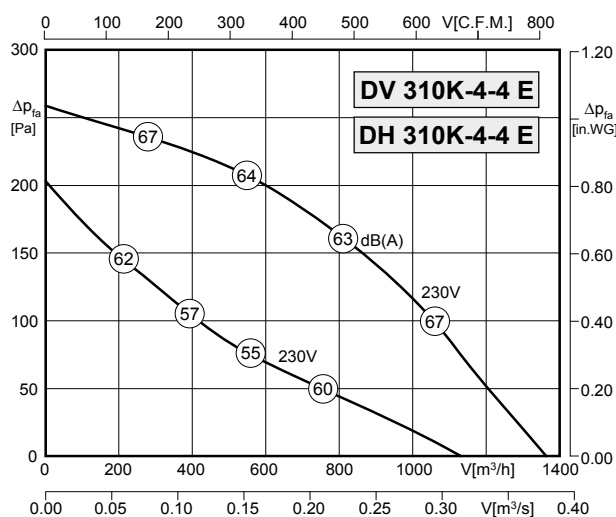
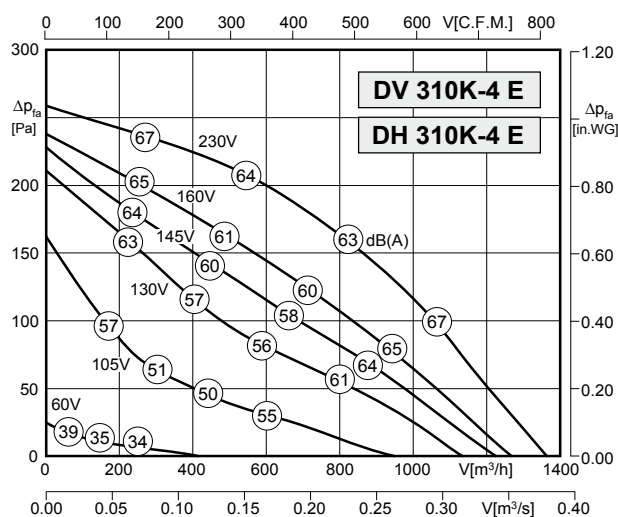
Дополнительные принадлежности / Accessories:





- вертикальное и горизонтальное исполнение
- рабочее колесо с загнутыми назад лопатками
- степень защиты IP44
- класс F изоляционных материалов
- термоконтакт для защиты двигателя
- трансформаторное и электронное 100%-е бесступенчатое управление
- vertical and horizontal discharge
- backward curved impeller
- protection class IP44
- insulation class F
- motor protection by thermal contacts
- speed is 100% infinitely variable using auto transformers or electronic control

Технические характеристики / Technical Data:



Тип/ Type: DV/DH 310K-4 E		№ арт. : A00-31000 / A10-31000	
U	230 В (50 Гц)	ΔP_{fa} мин	-- Па
P ₁	0,12 кВт	ΔI	-- %
I _N	0,60 А	I _A / I _N	2,0
n	1360 об/мин		IP44
C _{400V}	4 мкФ		01 009
tr	40 °C		9,5 кг

Тип/ Type: DV/DH 310K-4 E		№ арт. : A00-31006 / A10-31006	
U	230 В (50 Гц)	ΔP_{fa} мин	-- Па
P ₁	0,12/0,08 кВт	ΔI	-- %
I _N	0,6/0,4 А	I _A / I _N	2,0
n	1360/940 об/мин		IP44
C _{400V}	4 мкФ		01 020
tr	40 °C		9,5 кг

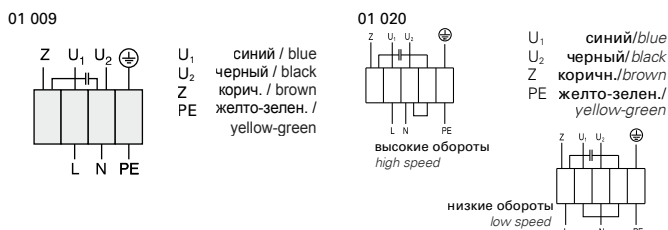
Уровень шума / Sound levels:

LWArel, метод A при V=0,5*Vмакс LWArel A-weighted at V=0,5*Vmax	f [Гц]						
	125	250	500	1K	2K	4K	8K
LWA5 [dB(A)] сторона всасывания / inlet side	-16	-10	-10	-7	-8	-14	-21
LWA8 [dB(A)] напорная сторона / outlet side	-20	-11	-6	-4	-7	-13	-19

LWArel, метод A при V=0,5*Vмакс LWArel A-weighted at V=0,5*Vmax	f [Гц]						
	125	250	500	1K	2K	4K	8K
LWA5 [dB(A)] сторона всасывания / inlet side	-16	-10	-10	-7	-8	-14	-21
LWA8 [dB(A)] напорная сторона / outlet side	-20	-11	-6	-4	-7	-13	-19

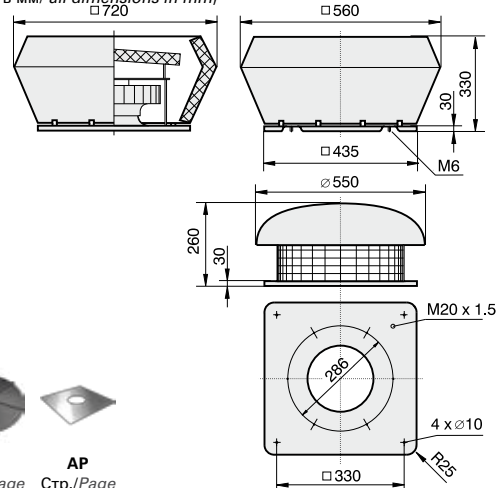
Значения демпфирования и перепадов давления для крышных вентиляторов со встроенным шумогасящим кожухом (тип DVS) см. стр. 433 / Attenuation values and pressure losses for roof fans with integrated sound absorbing cover (Type DVS) see page 433

Схема подключения / Wiring diagram:



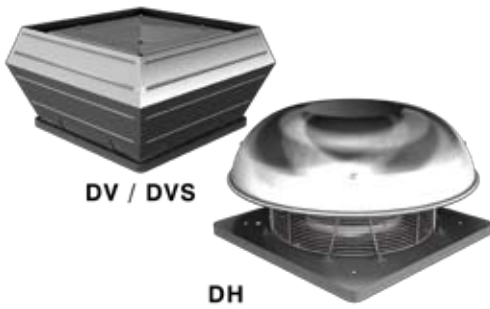
Размеры/ Dimensions:

(все размеры указаны в мм/ all dimensions in mm)



Дополнительные принадлежности / Accessories:

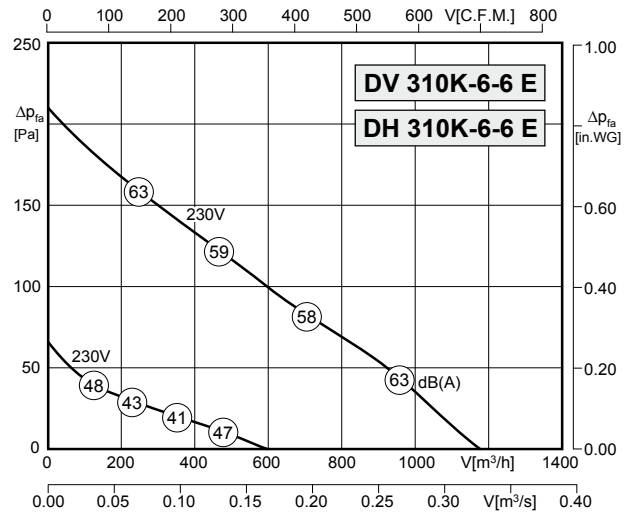
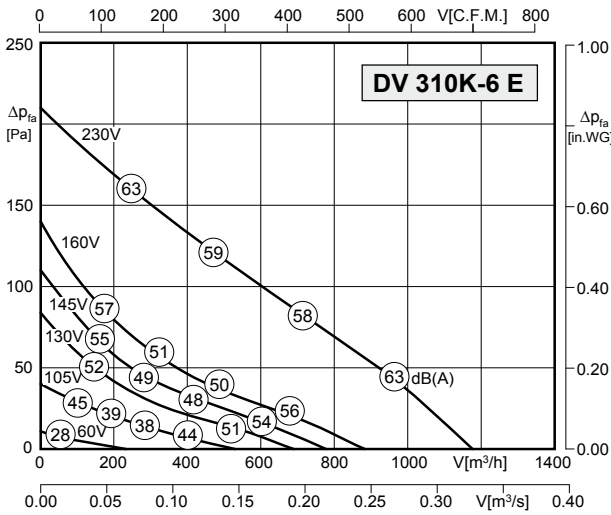
Стр./Page 382	Стр./Page 402	Стр./Page 400	Стр./Page 404	Стр./Page 429	Стр./Page 429	Стр./Page 429 ff	Стр./Page 431	Стр./Page 431	Стр./Page 432	Стр./Page 433



- вертикальное и горизонтальное исполнение
- рабочее колесо с загнутыми назад лопатками
- степень защиты IP44
- класс F изоляционных материалов
- термоконтакт для защиты двигателя
- трансформаторное и электронное 100%-е бесступенчатое управление

- vertical and horizontal discharge
- backward curved impeller
- protection class IP44
- insulation class F
- motor protection by thermal contacts
- speed is 100% infinitely variable using auto transformers or electronic control

Технические характеристики / Technical Data:



Тип/ Type: DV/DH 310K-6 E		№ арт.: A00-31003 / A10-31003	
U	230 В (50 Гц)	Δр _{фа} мин	-- Па
P ₁	0,1 кВт	ΔI	-- %
I _N	0,5 А	I _A / I _N	1,4
n	1080 об/мин	▲	IP44
C _{400V}	1,5 мкФ	★	01 009
t _R	60 °С	■	10 кг

Тип/ Type: DV/DH 310K-6 E		№ арт.: A00-31009 / A10-31009	
U	230 В (50 Гц)	Δр _{фа} мин	-- Па
P ₁	0,1/0,06 кВт	ΔI	-- %
I _N	0,5/0,28 А	I _A / I _N	1,4
n	1080/560 об/мин	▲	IP44
C _{400V}	1,5 мкФ	★	01 020
t _R	60 °С	■	10 кг

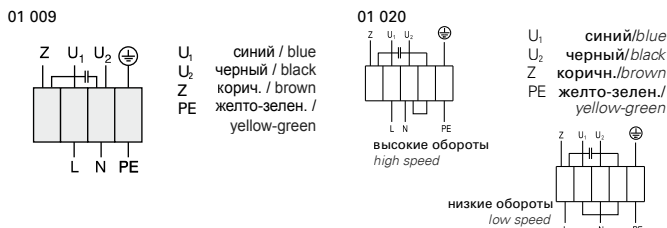
Уровень шума / Sound levels:

LWA _{rel} , метод А при V=0,5*V _{макс} LWA _{rel} A-weighted at V=0,5*V _{макс}	fM [Гц]						
	125	250	500	1K	2K	4K	8K
LWA ₅ [dB(A)] сторона всасывания / inlet side	-16	-10	-10	-7	-8	-14	-21
LWA ₈ [dB(A)] напорная сторона / outlet side	-20	-11	-6	-4	-7	-13	-19

LWA _{rel} , метод А при V=0,5*V _{макс} LWA _{rel} A-weighted at V=0,5*V _{макс}	fM [Гц]						
	125	250	500	1K	2K	4K	8K
LWA ₅ [dB(A)] сторона всасывания / inlet side	-16	-10	-10	-7	-8	-14	-21
LWA ₈ [dB(A)] напорная сторона / outlet side	-20	-11	-6	-4	-7	-13	-19

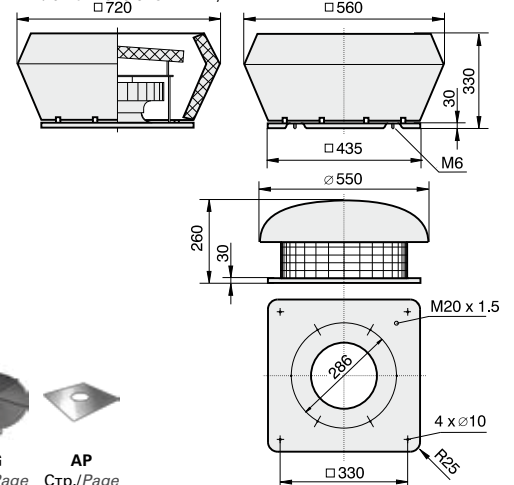
Значения демпфирования и перепадов давления для крышных вентиляторов со встроенным шумогасящим кожухом (тип DVS) см. стр. 433 / Attenuation values and pressure losses for roof fans with integrated sound absorbing cover (Type DVS) see page 433

Схема подключения / Wiring diagram:



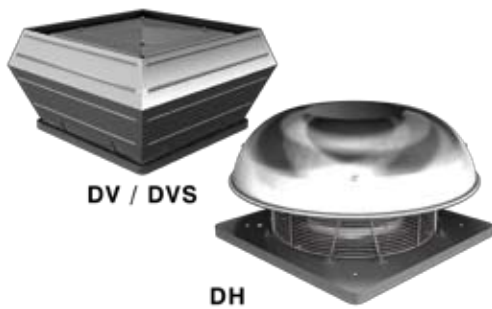
Размеры/ Dimensions:

(все размеры указаны в мм / all dimensions in mm)



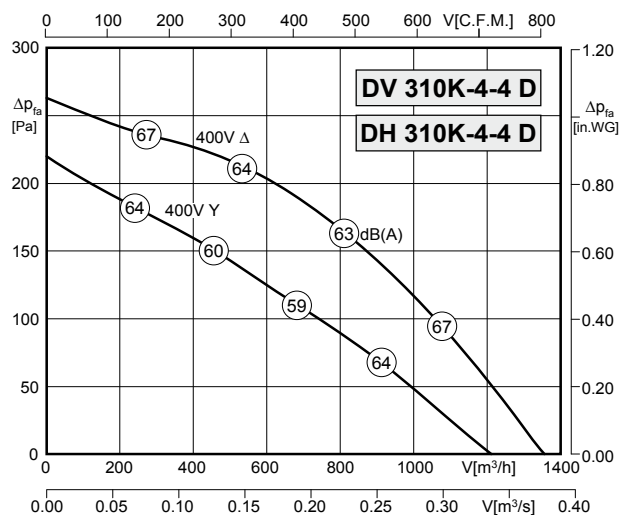
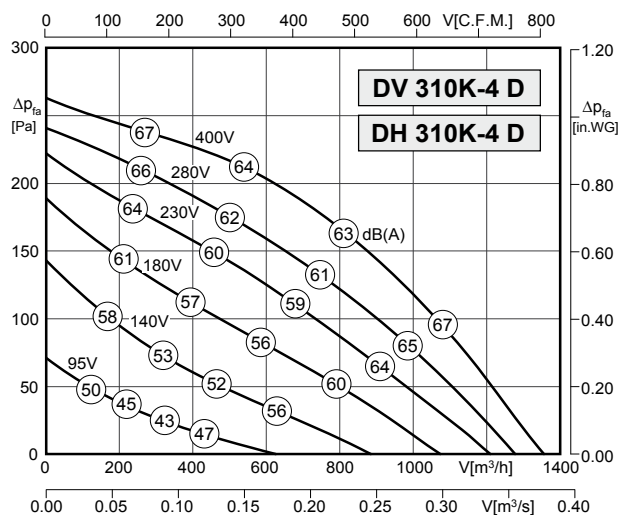
Дополнительные принадлежности / Accessories:

Стр./Page 382	Стр./Page 402	Стр./Page 400	Стр./Page 404	Стр./Page 429	Стр./Page 429	Стр./Page 429 ff	Стр./Page 431	Стр./Page 431	Стр./Page 432	Стр./Page 433



- вертикальное и горизонтальное исполнение
- рабочее колесо с загнутыми назад лопатками
- степень защиты IP54
- класс F изоляционных материалов
- термоконтакт для защиты двигателя
- трансформаторное управление
- vertical and horizontal discharge
- backward curved impeller
- protection class IP54
- insulation class F
- motor protection by thermal contacts
- speed is variable using auto transformers

Технические характеристики / Technical Data:



Тип/ Type: DV/DH 310K-4 D		№ арт. : A00-31040 / A10-31040	
U	400 В (50 Гц)	ΔP _{фа} мин	-- Па
P ₁	0,12 кВт	ΔI	-- %
I _N	0,30 А	I _A / I _N	2,1
n	1370 об/мин	▲	IP44
C _{400V}	-- мкФ	✱	01 006
tr	55 °C	■	9,5 кг

Тип/ Type: DV/DH 310K-4-4D		№ арт. : A00-31046 / A10-31046	
U	400 В (50 Гц)	ΔP _{фа} мин	-- Па
P ₁	0,12/0,08 кВт	ΔI	-- %
I _N	0,3/0,13 А	I _A / I _N	2,1
n	1370/1150 об/мин	▲	IP44
C _{400V}	-- мкФ	✱	01 045
tr	55 °C	■	9,5 кг

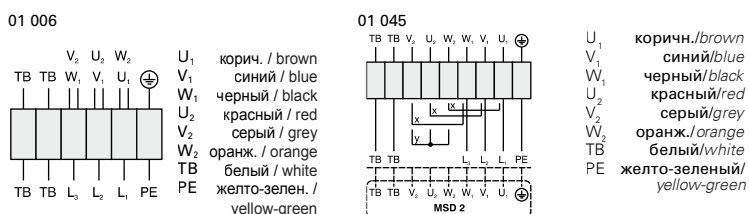
Уровень шума / Sound levels:

LWA _{rel} , метод А при V=0,5*V _{макс} LWA _{rel} A-weighted at V=0,5*V _{макс}	fM [Гц]						
	125	250	500	1K	2K	4K	8K
LWA5 [dB(A)] сторона всасывания / inlet side	-16	-10	-10	-7	-8	-14	-21
LWA8 [dB(A)] напорная сторона / outlet side	-20	-11	-6	-4	-7	-13	-19

LWA _{rel} , метод А при V=0,5*V _{макс} LWA _{rel} A-weighted at V=0,5*V _{макс}	fM [Гц]						
	125	250	500	1K	2K	4K	8K
LWA5 [dB(A)] сторона всасывания / inlet side	-16	-10	-10	-7	-8	-14	-21
LWA8 [dB(A)] напорная сторона / outlet side	-20	-11	-6	-4	-7	-13	-19

Значения демпфирования и перепадов давления для крышных вентиляторов со встроенным шумогасящим кожухом (тип DVS) см. стр. 433 / Attenuation values and pressure losses for roof fans with integrated sound absorbing cover (Type DVS) see page 433

Схема подключения / Wiring diagram:



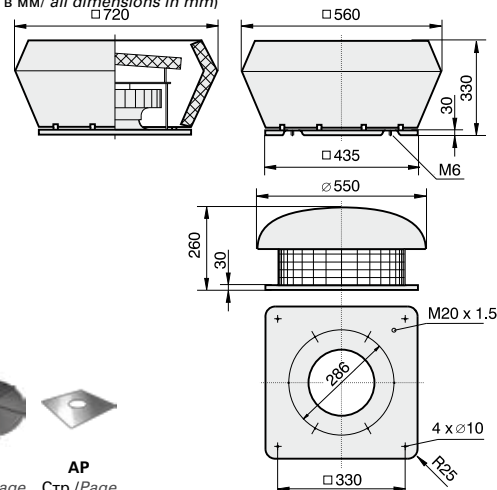
× перемычка для высоких оборотов/bridge for hig

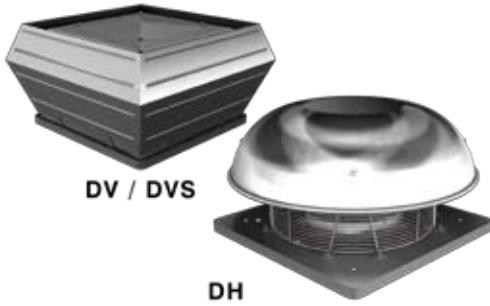
Дополнительные принадлежности / Accessories:



Размеры/ Dimensions:

(все размеры указаны в мм/ all dimensions in mm)

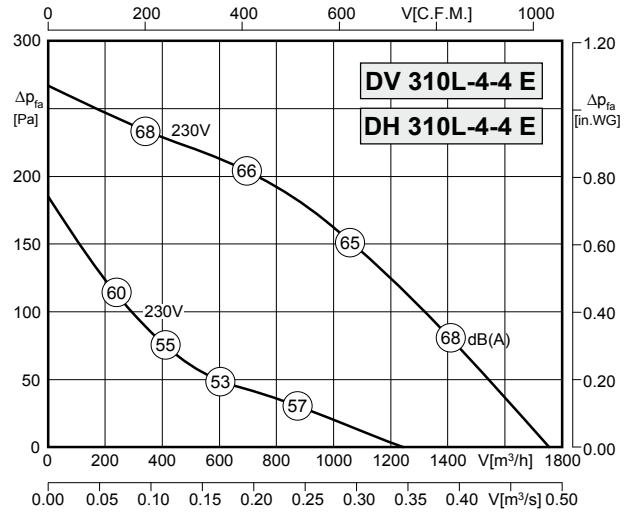
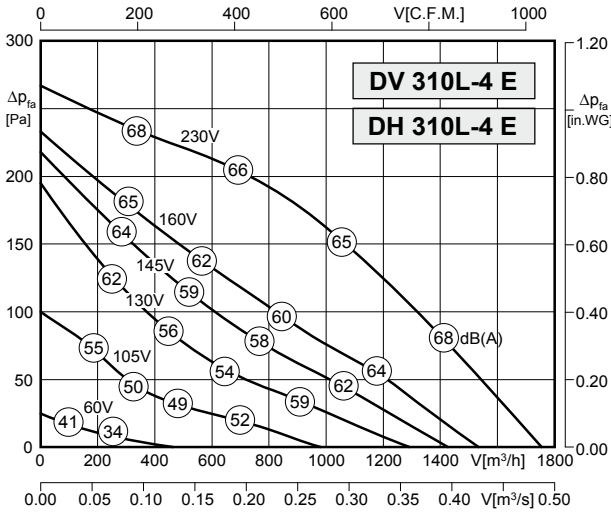




- вертикальное и горизонтальное исполнение
- рабочее колесо с загнутыми назад лопатками
- степень защиты IP44
- класс F изоляционных материалов
- термоконтакт для защиты двигателя
- трансформаторное и электронное 100%-е бесступенчатое управление

- vertical and horizontal discharge
- backward curved impeller
- protection class IP44
- insulation class F
- motor protection by thermal contacts
- speed is 100% infinitely variable using auto transformers or electronic control

Технические характеристики / Technical Data:



Тип/ Type: DV/DH 310L-4 E		№ арт.: A00-31012 / A10-31012	
U	230 В (50 Гц)	Δр _{фа} мин	-- Па
P ₁	0,15 кВт	ΔI	-- %
I _N	0,66 А	I _A / I _N	1,8
n	1300 об/мин	▲	IP44
C _{400V}	4 мкФ	★	01 009
t _R	50 °С	■	10 кг

Тип/ Type: DV/DH 310L-4-4 E		№ арт.: A00-31018 / A10-31018	
U	230 В (50 Гц)	Δр _{фа} мин	-- Па
P ₁	0,15/0,07 кВт	ΔI	-- %
I _N	0,66/0,46 А	I _A / I _N	1,8
n	1300/740 об/мин	▲	IP44
C _{400V}	4 мкФ	★	01 020
t _R	50 °С	■	10 кг

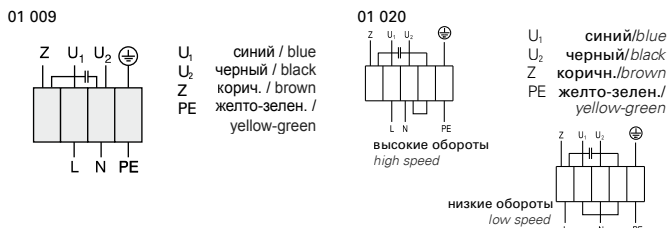
Уровень шума / Sound levels:

LWA _{rel} , метод А при V=0,5*V _{макс} LWA _{rel} A-weighted at V=0,5*V _{макс}	fM [Гц]						
	125	250	500	1K	2K	4K	8K
LWA ₅ [dB(A)] сторона всасывания / inlet side	-16	-10	-10	-7	-8	-14	-21
LWA ₈ [dB(A)] напорная сторона / outlet side	-20	-11	-6	-4	-7	-13	-19

LWA _{rel} , метод А при V=0,5*V _{макс} LWA _{rel} A-weighted at V=0,5*V _{макс}	fM [Гц]						
	125	250	500	1K	2K	4K	8K
LWA ₅ [dB(A)] сторона всасывания / inlet side	-16	-10	-10	-7	-8	-14	-21
LWA ₈ [dB(A)] напорная сторона / outlet side	-20	-11	-6	-4	-7	-13	-19

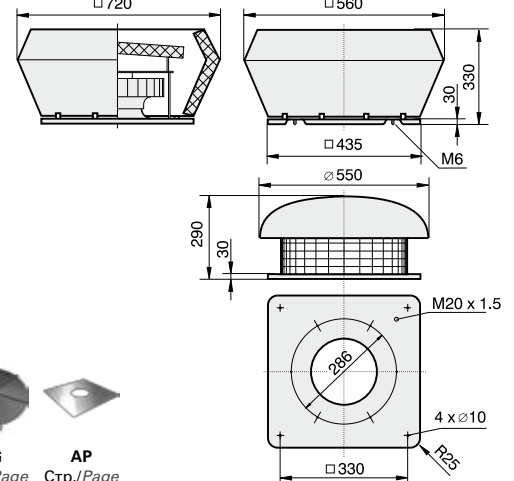
Значения демпфирования и перепадов давления для крышных вентиляторов со встроенным шумогасящим кожухом (тип DVS) см. стр. 433 / Attenuation values and pressure losses for roof fans with integrated sound absorbing cover (Type DVS) see page 433

Схема подключения / Wiring diagram:



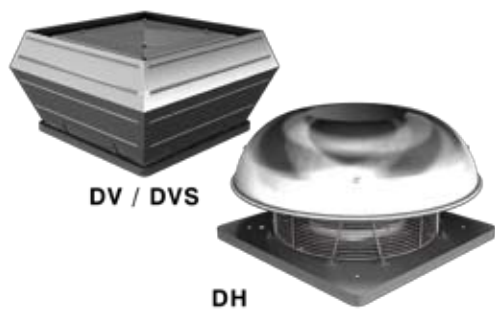
Размеры/ Dimensions:

(все размеры указаны в мм/ all dimensions in mm)



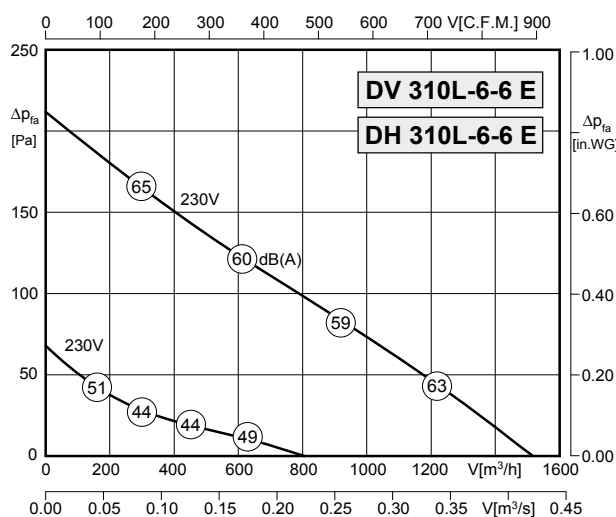
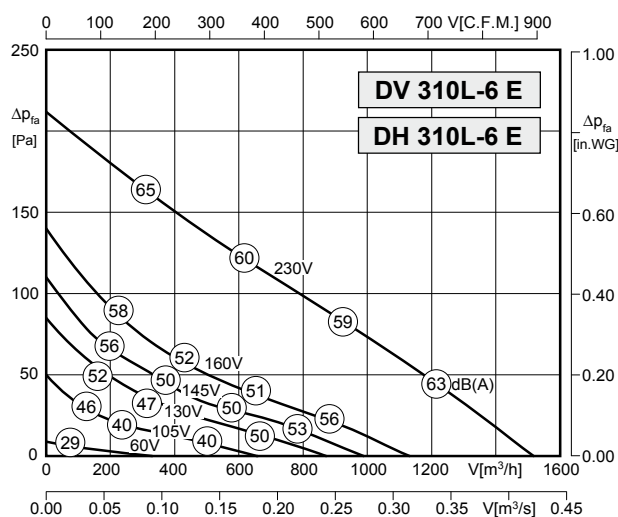
Дополнительные принадлежности / Accessories:

Стр./Page 382	Стр./Page 402	Стр./Page 400	Стр./Page 404	Стр./Page 429	Стр./Page 429	Стр./Page 429 ff	Стр./Page 431	Стр./Page 431	Стр./Page 432	Стр./Page 433



- вертикальное и горизонтальное исполнение
- рабочее колесо с загнутыми назад лопатками
- степень защиты IP44
- класс F изоляционных материалов
- термоконтакт для защиты двигателя
- трансформаторное и электронное 100%-е бесступенчатое управление
- vertical and horizontal discharge
- backward curved impeller
- protection class IP44
- insulation class F
- motor protection by thermal contacts
- speed is 100% infinitely variable using auto transformers or electronic control

Технические характеристики / Technical Data:



Тип/ Type: DV/DH 310L-6 E		№ арт. : A00-31015 / A10-31015	
U	230 В (50 Гц)	ΔP_{fa} мин	-- Па
P1	0,10 кВт	ΔI	-- %
IN	0,50 А	I _A / I _N	1,4
n	1020 об/мин		IP44
C400V	2 мкФ		01 009
tr	60 °C		10 кг

Тип/ Type: DV/DH 310L-6-6 E		№ арт. : A00-31021 / A10-31021	
U	230 В (50 Гц)	ΔP_{fa} мин	-- Па
P1	0,1/0,055 кВт	ΔI	-- %
IN	0,5/0,26 А	I _A / I _N	1,4
n	1020/500 об/мин		IP44
C400V	2 мкФ		01 020
tr	60 °C		10 кг

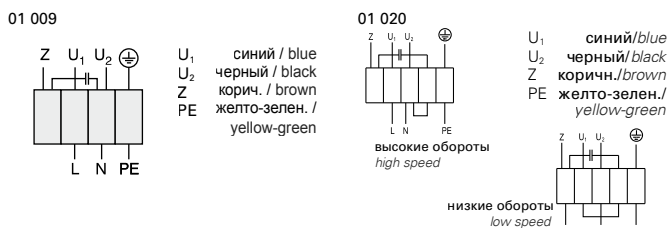
Уровень шума / Sound levels:

LWArel, метод A при V=0,5*Vmax LWArel A-weighted at V=0,5*Vmax	fM [Гц]						
	125	250	500	1K	2K	4K	8K
LWA5 [dB(A)] сторона всасывания / inlet side	-16	-10	-10	-7	-8	-14	-21
LWA8 [dB(A)] напорная сторона / outlet side	-20	-11	-6	-4	-7	-13	-19

LWArel, метод A при V=0,5*Vmax LWArel A-weighted at V=0,5*Vmax	fM [Гц]						
	125	250	500	1K	2K	4K	8K
LWA5 [dB(A)] сторона всасывания / inlet side	-16	-10	-10	-7	-8	-14	-21
LWA8 [dB(A)] напорная сторона / outlet side	-20	-11	-6	-4	-7	-13	-19

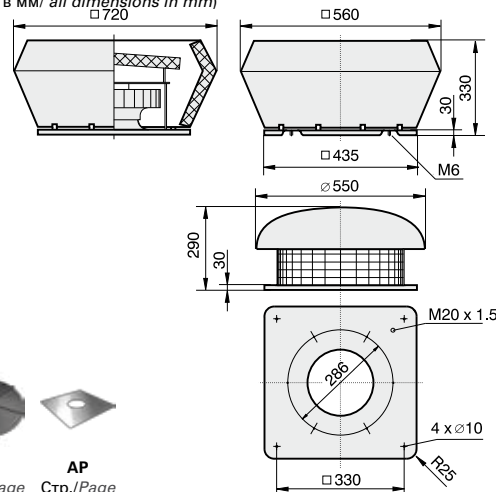
Значения демпфирования и перепадов давления для крышных вентиляторов со встроенным шумогасящим кожухом (тип DVS) см. стр. 433 / Attenuation values and pressure losses for roof fans with integrated sound absorbing cover (Type DVS) see page 433

Схема подключения / Wiring diagram:



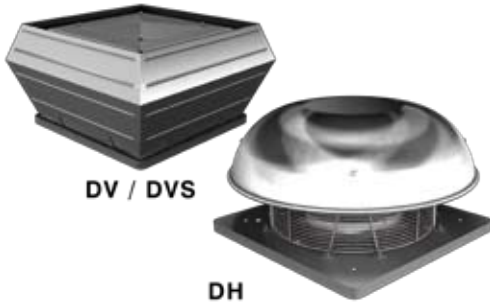
Размеры/ Dimensions:

(все размеры указаны в мм/ all dimensions in mm)



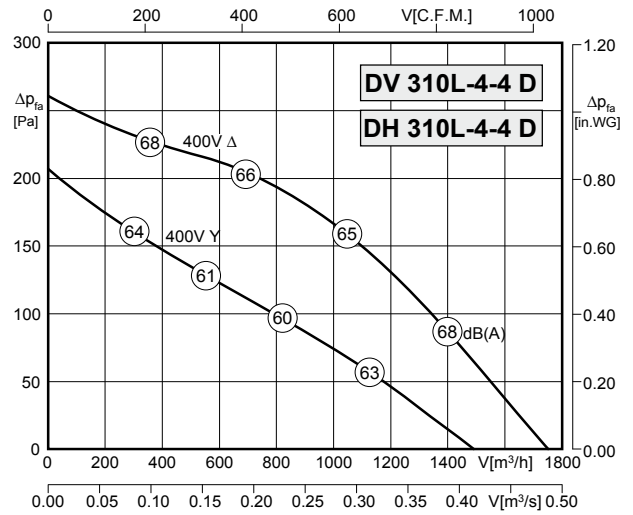
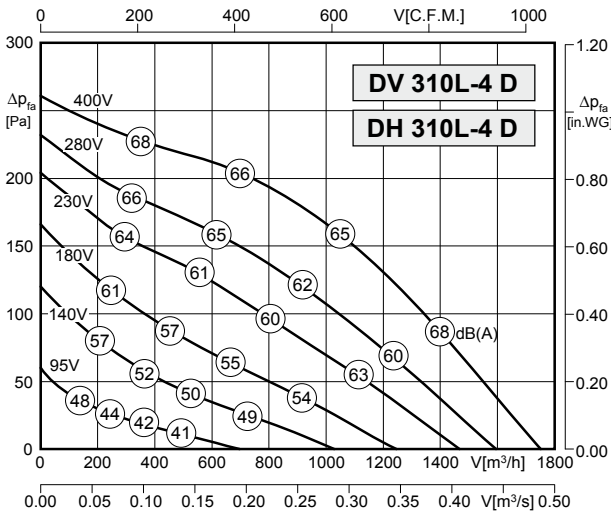
Дополнительные принадлежности / Accessories:

Стр./Page 382	Стр./Page 402	Стр./Page 400	Стр./Page 404	Стр./Page 429	Стр./Page 429	Стр./Page 429 ff	Стр./Page 431	Стр./Page 431	Стр./Page 432	Стр./Page 433



- вертикальное и горизонтальное исполнение
- рабочее колесо с загнутыми назад лопатками
- степень защиты IP54
- класс F изоляционных материалов
- термоконтакт для защиты двигателя
- трансформаторное управление
- vertical and horizontal discharge
- backward curved impeller
- protection class IP54
- insulation class F
- motor protection by thermal contacts
- speed is variable using auto transformers

Технические характеристики / Technical Data:



Тип/ Type: DV/DH 310L-4 D		№ арт.: A00-31052 / A10-31052	
U	400 В (50 Гц)	Δрfa мин	-- Па
P1	0,15 кВт	ΔI	-- %
IN	0,32 А	IA / IN	2,3
n	1320 об/мин	▲	IP44
C400V	-- мкФ	★	01 006
tR	50 °С	■	10 кг

Тип/ Type: DV/DH 310L-4-4 D		№ арт.: A00-31058 / A10-31058	
U	400 В (50 Гц)	Δрfa мин	-- Па
P1	0,15/0,09 кВт	ΔI	-- %
IN	0,32/0,16 А	IA / IN	2,3
n	1320/1030 об/мин	▲	IP44
C400V	-- мкФ	★	01 045
tR	50 °С	■	10 кг

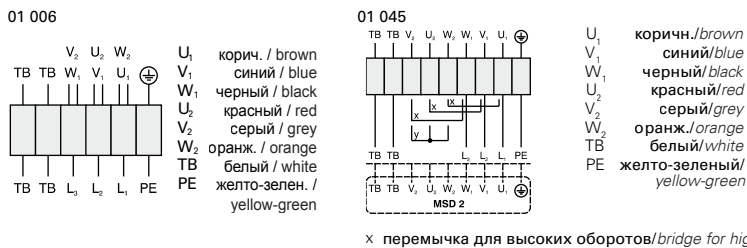
Уровень шума / Sound levels:

LWArel, метод A при V=0,5*Vмакс LWArel A-weighted at V=0,5*Vmax	fM [Гц]						
	125	250	500	1K	2K	4K	8K
LWA5 [dB(A)] сторона всасывания / inlet side	-16	-10	-10	-7	-8	-14	-21
LWA8 [dB(A)] напорная сторона / outlet side	-20	-11	-6	-4	-7	-13	-19

LWArel, метод A при V=0,5*Vмакс LWArel A-weighted at V=0,5*Vmax	fM [Гц]						
	125	250	500	1K	2K	4K	8K
LWA5 [dB(A)] сторона всасывания / inlet side	-16	-10	-10	-7	-8	-14	-21
LWA8 [dB(A)] напорная сторона / outlet side	-20	-11	-6	-4	-7	-13	-19

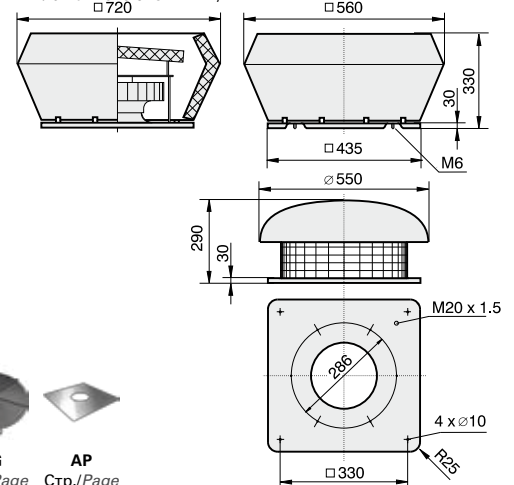
Значения демпфирования и перепадов давления для крышных вентиляторов со встроенным шумогасящим кожухом (тип DVS) см. стр. 433 / Attenuation values and pressure losses for roof fans with integrated sound absorbing cover (Type DVS) see page 433

Схема подключения / Wiring diagram:



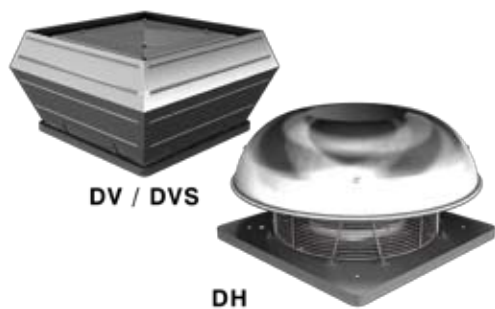
Размеры/ Dimensions:

(все размеры указаны в мм/ all dimensions in mm)



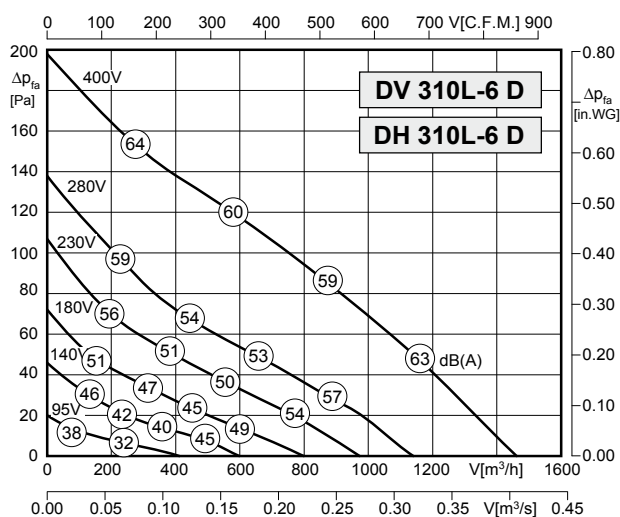
Дополнительные принадлежности / Accessories:





- вертикальное и горизонтальное исполнение
- рабочее колесо с загнутыми назад лопатками
- степень защиты IP54
- класс F изоляционных материалов
- термоконтакт для защиты двигателя
- трансформаторное управление
- vertical and horizontal discharge
- backward curved impeller
- protection class IP54
- insulation class F
- motor protection by thermal contacts
- speed is variable using auto transformers

Технические характеристики / Technical Data:



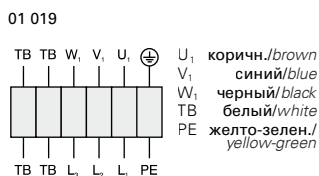
Тип/ Type: DV/DH 310L-6 D		№ арт. : A00-31055 / A10-31055	
U	400 В (50 Гц)	Δp_{fa} мин	-- Па
P1	0,09 кВт	ΔI	-- %
I _N	0,16 А	I _A / I _N	1,6
n	1000 об/мин		IP44
C _{400V}	-- мкФ		01 019
tr	50 °C		9 кг

Уровень шума / Sound levels:

LWA _{rel} , метод A при V=0,5*V _{max} LWA _{rel} A-weighted at V=0,5*V _{max}	fM [Гц]						
	125	250	500	1K	2K	4K	8K
LWA ₅ [dB(A)] сторона всасывания / inlet side	-16	-10	-10	-7	-8	-14	-21
LWA ₈ [dB(A)] напорная сторона / outlet side	-20	-11	-6	-4	-7	-13	-19

Значения демпфирования и перепадов давления для крышных вентиляторов со встроенным шумогасящим кожухом (тип DVS) см. стр. 433 / Attenuation values and pressure losses for roof fans with integrated sound absorbing cover (Type DVS) see page 433

Схема подключения / Wiring diagram:

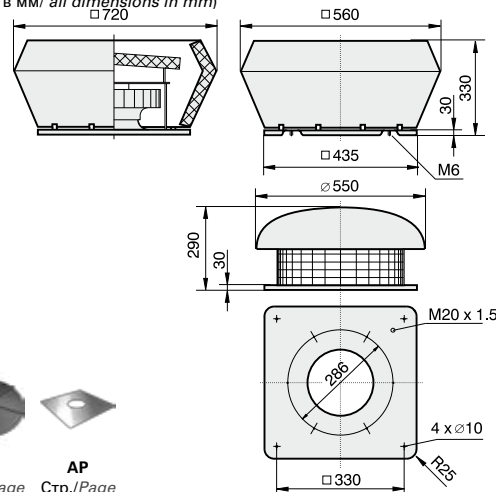


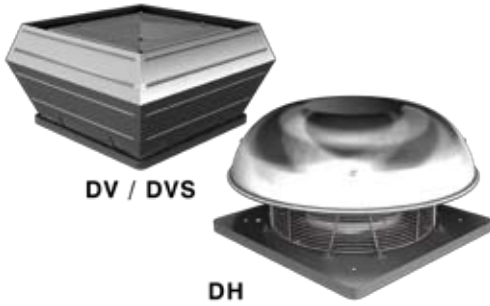
Дополнительные принадлежности / Accessories:



Размеры/ Dimensions:

(все размеры указаны в мм/ all dimensions in mm)

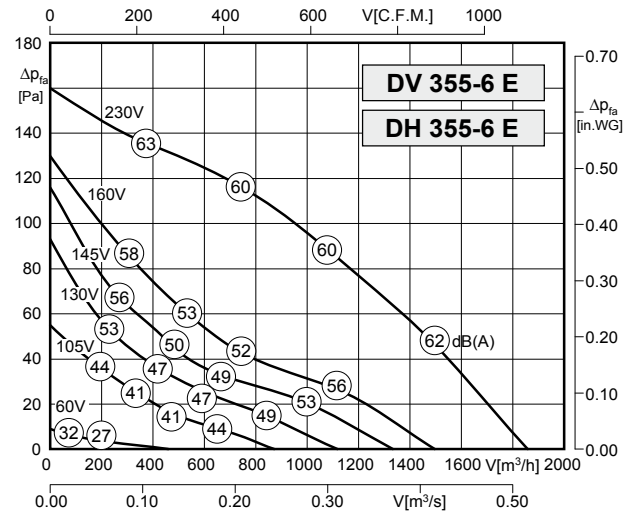
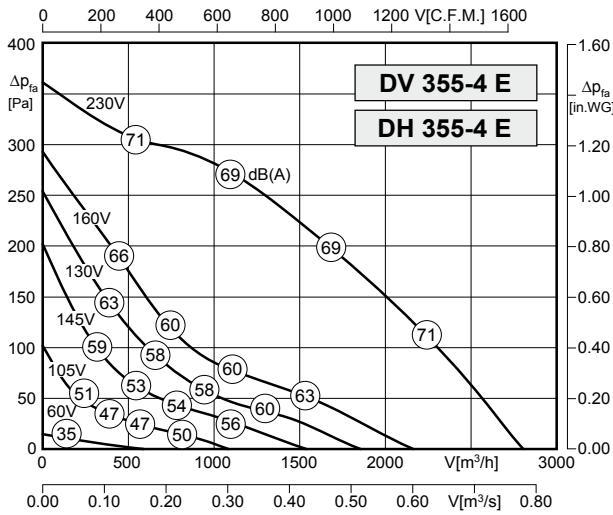




- вертикальное и горизонтальное исполнение
- рабочее колесо с загнутыми назад лопатками
- степень защиты IP44
- класс F изоляционных материалов
- термоконтакт для защиты двигателя
- трансформаторное и электронное 100%-е бесступенчатое управление

- vertical and horizontal discharge
- backward curved impeller
- protection class IP44
- insulation class F
- motor protection by thermal contacts
- speed is 100% infinitely variable using auto transformers or electronic control

Технические характеристики / Technical Data:



Тип/ Type: DV/DH 355-4 E		№ арт.: A00-35500 / A10-35500	
U	230 В (50 Гц)	Δр _{фа} мин	-- Па
P ₁	0,28 кВт	ΔI	-- %
I _N	1,25 А	I _A / I _N	1,8
n	1255 об/мин	▲	IP54
C _{400v}	5 мкФ	★	01 024
t _R	60 °С	■	19 кг

Тип/ Type: DV/DH 355-6 E		№ арт.: A00-35503 / A10-35503	
U	230 В (50 Гц)	Δр _{фа} мин	-- Па
P ₁	0,11 кВт	ΔI	-- %
I _N	0,50 А	I _A / I _N	1,3
n	830 об/мин	▲	IP54
C _{400v}	2 мкФ	★	01 024
t _R	60 °С	■	18 кг

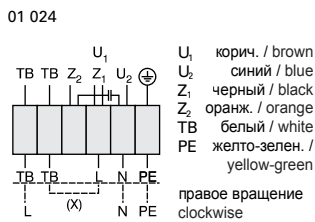
Уровень шума / Sound levels:

LWA _{rel} , метод А при V=0,5*V _{макс} LWA _{rel} A-weighted at V=0,5*V _{макс}	fM [Гц]						
	125	250	500	1K	2K	4K	8K
LWA ₅ [dB(A)] сторона всасывания / inlet side	-16	-10	-10	-7	-8	-14	-21
LWA ₈ [dB(A)] напорная сторона / outlet side	-20	-11	-6	-4	-7	-13	-19

LWA _{rel} , метод А при V=0,5*V _{макс} LWA _{rel} A-weighted at V=0,5*V _{макс}	fM [Гц]						
	125	250	500	1K	2K	4K	8K
LWA ₅ [dB(A)] сторона всасывания / inlet side	-16	-10	-10	-7	-8	-14	-21
LWA ₈ [dB(A)] напорная сторона / outlet side	-20	-11	-6	-4	-7	-13	-19

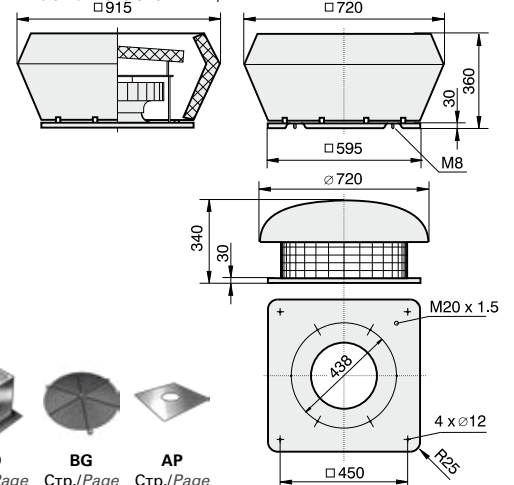
Значения демпфирования и перепадов давления для крышных вентиляторов со встроенным шумогасящим кожухом (тип DVS) см. стр. 433 / Attenuation values and pressure losses for roof fans with integrated sound absorbing cover (Type DVS) see page 433

Схема подключения / Wiring diagram:



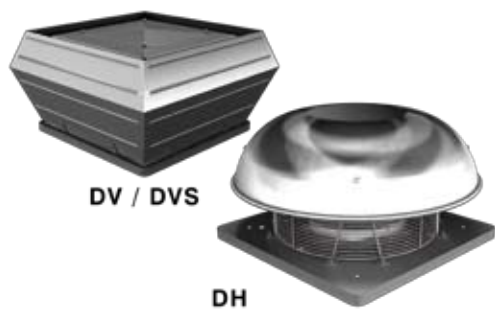
Размеры/ Dimensions:

(все размеры указаны в мм / all dimensions in mm)



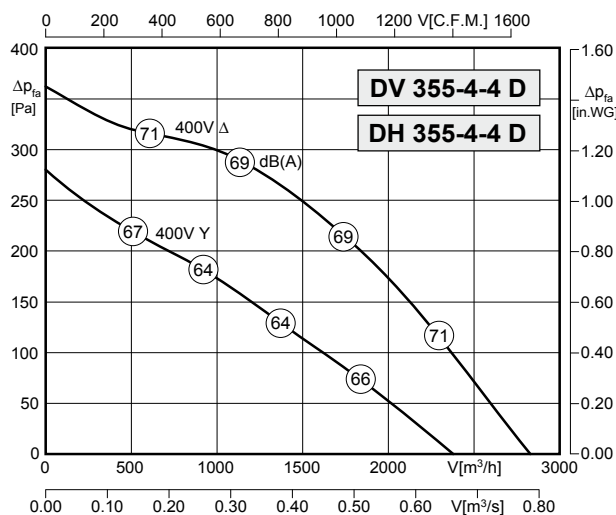
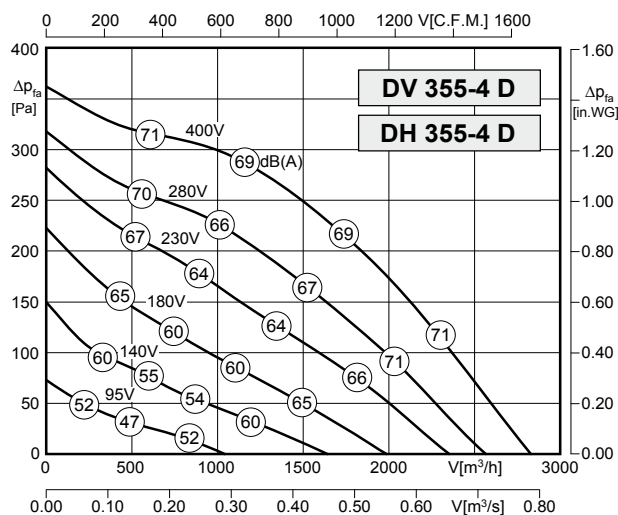
Дополнительные принадлежности / Accessories:





- вертикальное и горизонтальное исполнение
- рабочее колесо с загнутыми назад лопатками
- степень защиты IP54
- класс F изоляционных материалов
- термоконтакт для защиты двигателя
- трансформаторное управление
- vertical and horizontal discharge
- backward curved impeller
- protection class IP54
- insulation class F
- motor protection by thermal contacts
- speed is variable using auto transformers

Технические характеристики / Technical Data:



Тип/ Type: DV/DH 355-4 D		№ арт. : A00-35540 / A10-35540	
U	400 В (50 Гц)	ΔPfa мин	-- Па
P1	0,27 кВт	ΔI	-- %
IN	0,55 А	IA / IN	2,7
n	1310 об/мин	▲	IP54
C400V	-- мкФ	✳	01 006
tr	55 °С	■	19 кг

Тип/ Type: DV/DH 355-4-4 D		№ арт. : A00-35549 / A10-35549	
U	400 В (50 Гц)	ΔPfa мин	-- Па
P1	0,27/0,18 кВт	ΔI	-- %
IN	0,55/0,30 А	IA / IN	2,7
n	1310/980 об/мин	▲	IP54
C400V	-- мкФ	✳	01 045
tr	55 °С	■	19 кг

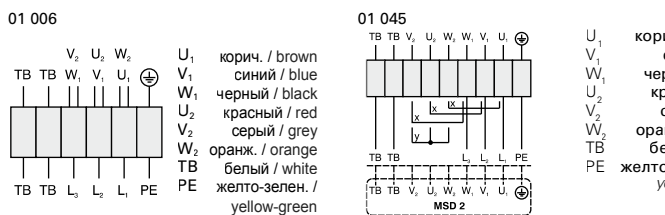
Уровень шума / Sound levels:

LWArel, метод А при V=0,5*Vмакс LWArel A-weighted at V=0,5*Vmax	fM [Гц]						
	125	250	500	1K	2K	4K	8K
LWA5 [dB(A)] сторона всасывания / inlet side	-16	-10	-10	-7	-8	-14	-21
LWA8 [dB(A)] напорная сторона / outlet side	-20	-11	-6	-4	-7	-13	-19

LWArel, метод А при V=0,5*Vмакс LWArel A-weighted at V=0,5*Vmax	fM [Гц]						
	125	250	500	1K	2K	4K	8K
LWA5 [dB(A)] сторона всасывания / inlet side	-16	-10	-10	-7	-8	-14	-21
LWA8 [dB(A)] напорная сторона / outlet side	-20	-11	-6	-4	-7	-13	-19

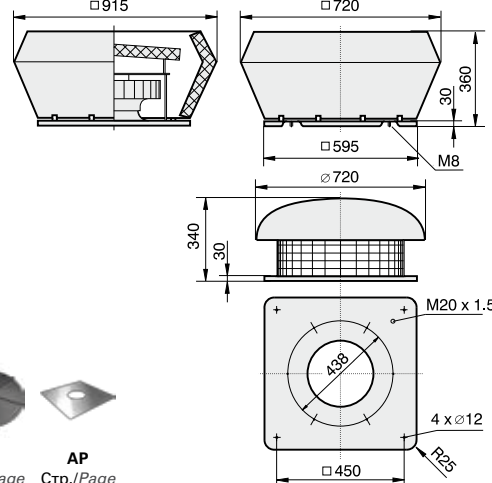
Значения демпфирования и перепадов давления для крышных вентиляторов со встроенным шумогасящим кожухом (тип DVS) см. стр. 433 / Attenuation values and pressure losses for roof fans with integrated sound absorbing cover (Type DVS) see page 433

Схема подключения / Wiring diagram:



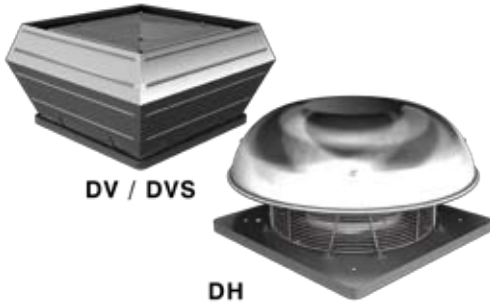
Размеры/ Dimensions:

(все размеры указаны в мм/ all dimensions in mm)



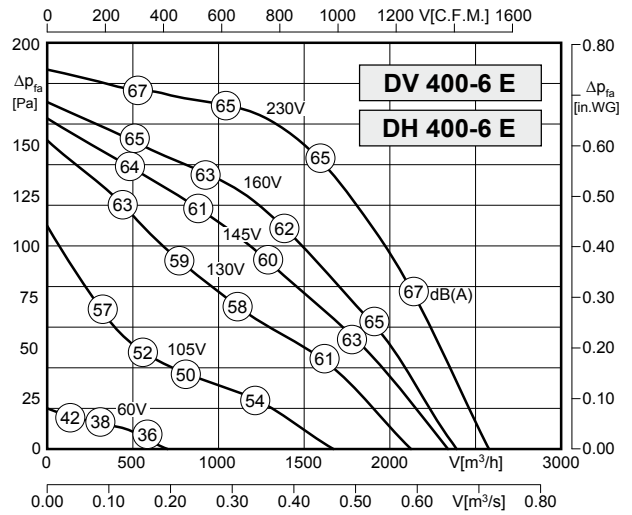
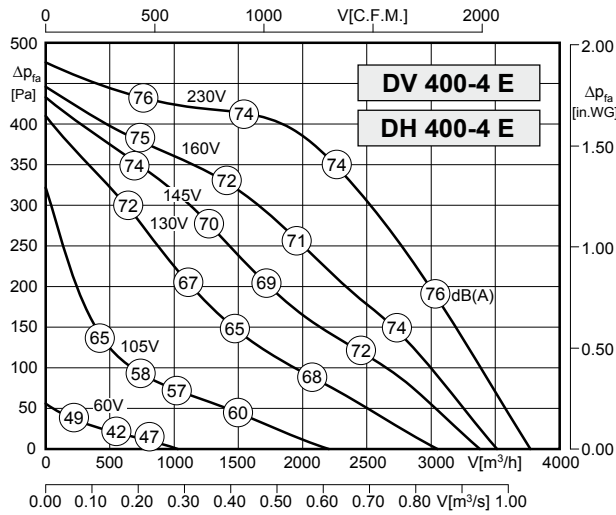
Дополнительные принадлежности / Accessories:

Стр./Page 392	Стр./Page 378	Стр./Page 400	Стр./Page 404	Стр./Page 429	Стр./Page 429	Стр./Page 429 ff	Стр./Page 431	Стр./Page 431	Стр./Page 432	Стр./Page 433



- вертикальное и горизонтальное исполнение
- рабочее колесо с загнутыми назад лопатками
- степень защиты IP54
- класс F изоляционных материалов
- термоконтакт для защиты двигателя
- трансформаторное управление
- vertical and horizontal discharge
- backward curved impeller
- protection class IP54
- insulation class F
- motor protection by thermal contacts
- speed is variable using auto transformers

Технические характеристики / Technical Data:



Тип/ Type: DV/DH 400-4 E		№ арт.: A00-40000 / A10-40000	
U	230 В (50 Гц)	Δр _{фа} мин	-- Па
P ₁	0,52 кВт	ΔI	16 %
I _N	2,43 А	I _A / I _N	2,65
n	1385 об/мин	▲	IP54
C _{400V}	12 мкФ	★	01 024
t _R	45 °С	■	22 кг

Тип/ Type: DV/DH 400-6 E		№ арт.: A00-40003 / A10-40003	
U	230 В (50 Гц)	Δр _{фа} мин	-- Па
P ₁	0,19 кВт	ΔI	12 %
I _N	0,88 А	I _A / I _N	2,5
n	920 об/мин	▲	IP54
C _{400V}	4 мкФ	★	01 024
t _R	60 °С	■	21 кг

Уровень шума / Sound levels:

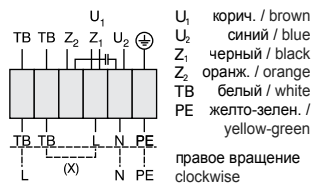
LWA _{rel} , метод A при V=0,5*V _{макс} LWA _{rel} A-weighted at V=0,5*V _{макс}	fM [Гц]						
	125	250	500	1K	2K	4K	8K
LWA ₅ [dB(A)] сторона всасывания / inlet side	-18	-13	-12	-9	-7	-14	-21
LWA ₈ [dB(A)] напорная сторона / outlet side	-16	-10	-6	-5	-6	-13	-22

LWA _{rel} , метод A при V=0,5*V _{макс} LWA _{rel} A-weighted at V=0,5*V _{макс}	fM [Гц]						
	125	250	500	1K	2K	4K	8K
LWA ₅ [dB(A)] сторона всасывания / inlet side	-18	-13	-12	-9	-7	-14	-21
LWA ₈ [dB(A)] напорная сторона / outlet side	-16	-10	-6	-5	-6	-13	-22

Значения демпфирования и перепадов давления для крышных вентиляторов со встроенным шумогасящим кожухом (тип DVS) см. стр. 433 / Attenuation values and pressure losses for roof fans with integrated sound absorbing cover (Type DVS) see page 433

Схема подключения / Wiring diagram:

01 024

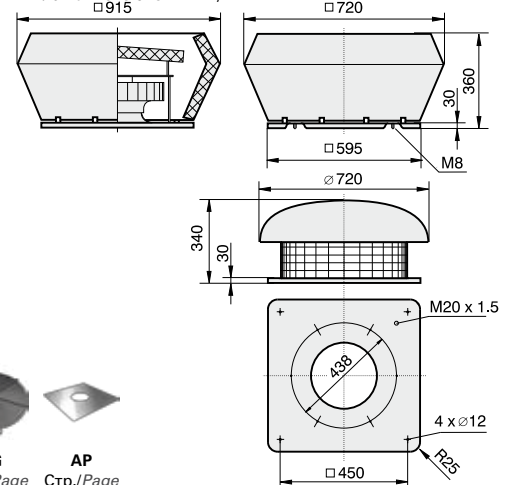


- U₁ корич. / brown
- U₂ синий / blue
- Z₁ черный / black
- Z₂ оранже. / orange
- TV белый / white
- PE желто-зелен. / yellow-green

правое вращение / clockwise

Размеры/ Dimensions:

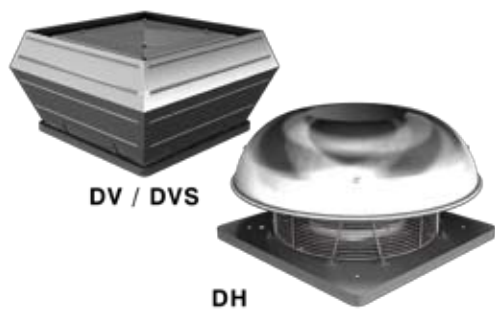
(все размеры указаны в мм / all dimensions in mm)



Дополнительные принадлежности / Accessories:

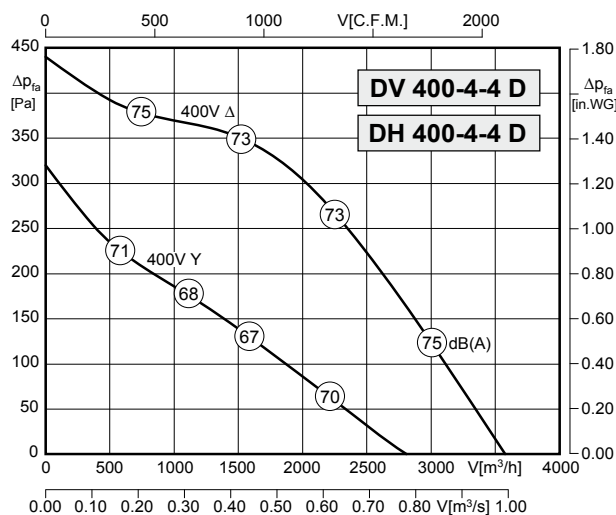
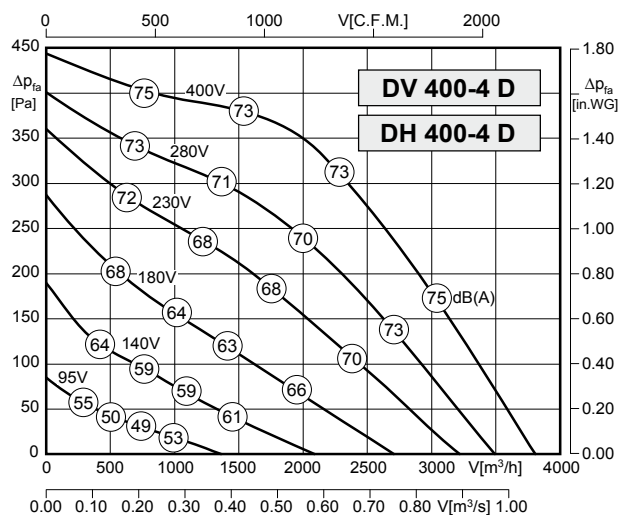


RTE	MSE	TE	GS	ASF	ASS	VS / VM	FS	SD	BG	AP
Стр./Page 384	Стр./Page 378	Стр./Page 400	Стр./Page 404	Стр./Page 429	Стр./Page 429	Стр./Page 429 ff	Стр./Page 431	Стр./Page 431	Стр./Page 432	Стр./Page 433



- вертикальное и горизонтальное исполнение
- рабочее колесо с загнутыми назад лопатками
- степень защиты IP54
- класс F изоляционных материалов
- термоконтакт для защиты двигателя
- трансформаторное управление
- vertical and horizontal discharge
- backward curved impeller
- protection class IP54
- insulation class F
- motor protection by thermal contacts
- speed is variable using auto transformers

Технические характеристики / Technical Data:



Тип/ Type: DV/DH 400-4 D		№ арт. : A00-40040 / A10-40040	
U	400 В (50 Гц)	ΔP _{фа} мин	-- Па
P ₁	0,46 кВт	ΔI	10 %
I _N	0,84 А	I _A / I _N	3,0
n	1340 об/мин	▲	IP54
C _{400V}	-- мкФ	✳	01 006
tr	40 °С	■	21 кг

Тип/ Type: DV/DH 400-4-4 D		№ арт. : A00-40049 / A10-40049	
U	400 В (50 Гц)	ΔP _{фа} мин	-- Па
P ₁	0,43/0,27 кВт	ΔI	-- %
I _N	0,74/0,45 А	I _A / I _N	2,6
n	1275/895 об/мин	▲	IP54
C _{400V}	-- мкФ	✳	01 045
tr	40 °С	■	21 кг

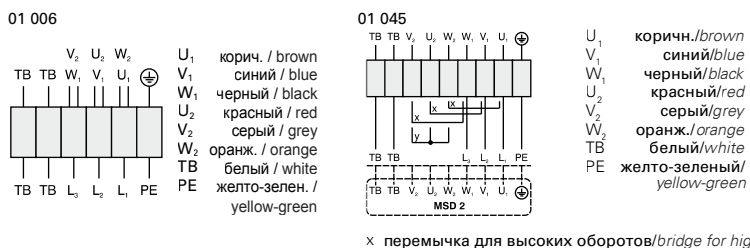
Уровень шума / Sound levels:

LWA _{rel} , метод А при V=0,5*V _{макс} LWA _{rel} A-weighted at V=0,5*V _{макс}	f [Гц]						
	125	250	500	1K	2K	4K	8K
LWA ₅ [dB(A)] сторона всасывания / inlet side	-18	-13	-12	-9	-7	-14	-21
LWA ₈ [dB(A)] напорная сторона / outlet side	-16	-10	-6	-5	-6	-13	-22

LWA _{rel} , метод А при V=0,5*V _{макс} LWA _{rel} A-weighted at V=0,5*V _{макс}	f [Гц]						
	125	250	500	1K	2K	4K	8K
LWA ₅ [dB(A)] сторона всасывания / inlet side	-18	-13	-12	-9	-7	-14	-21
LWA ₈ [dB(A)] напорная сторона / outlet side	-16	-10	-6	-5	-6	-13	-22

Значения демпфирования и перепадов давления для крышных вентиляторов со встроенным шумогасящим кожухом (тип DVS) см. стр. 433 / Attenuation values and pressure losses for roof fans with integrated sound absorbing cover (Type DVS) see page 433

Схема подключения / Wiring diagram:

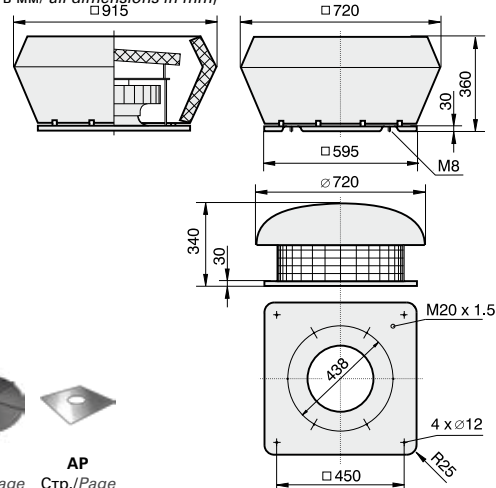


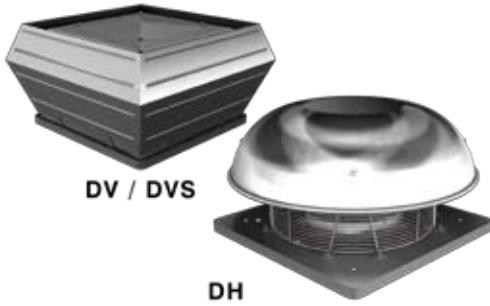
Дополнительные принадлежности / Accessories:



Размеры/ Dimensions:

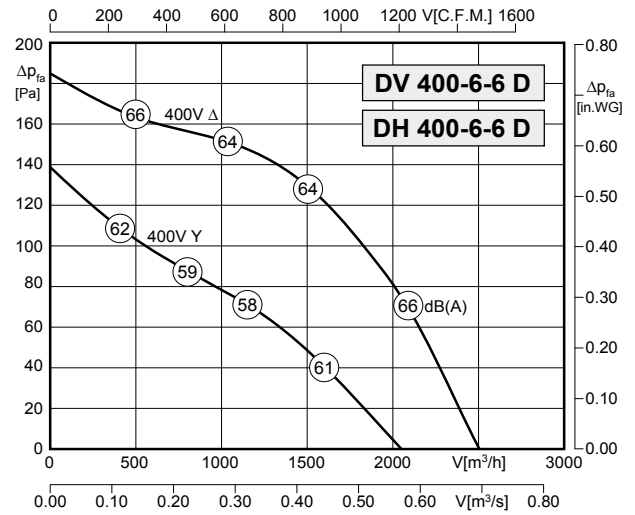
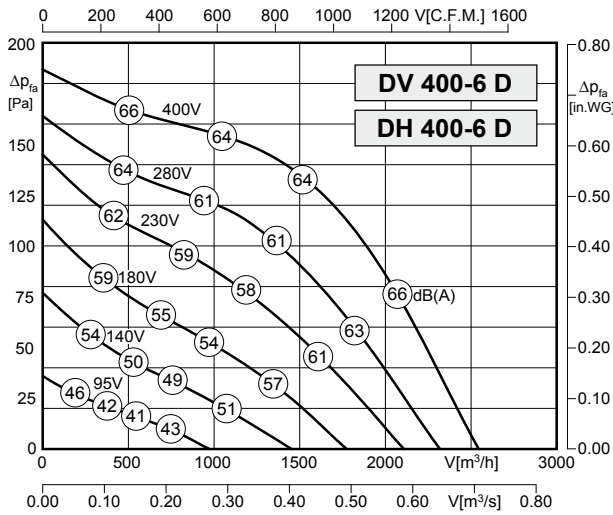
(все размеры указаны в мм/ all dimensions in mm)





- вертикальное и горизонтальное исполнение
- рабочее колесо с загнутыми назад лопатками
- степень защиты IP54
- класс F изоляционных материалов
- термоконтакт для защиты двигателя
- трансформаторное управление
- vertical and horizontal discharge
- backward curved impeller
- protection class IP54
- insulation class F
- motor protection by thermal contacts
- speed is variable using auto transformers

Технические характеристики / Technical Data:



Тип/ Type: DV/DH 400-6 D		№ арт.: A00-40043 / A10-40043	
U	400 В (50 Гц)	Δp _{фа} мин	-- Па
P ₁	0,15 кВт	ΔI	6 %
I _N	0,29 А	I _A / I _N	2,8
n	880 об/мин	▲	IP54
C _{400V}	-- мкФ	★	01 006
t _R	60 °С	■	21 кг

Тип/ Type: DV/DH 400-6-6 D		№ арт.: A00-40052 / A10-40052	
U	400 В (50 Гц)	Δp _{фа} мин	-- Па
P ₁	0,15/0,1 кВт	ΔI	-- %
I _N	0,29/0,16 А	I _A / I _N	2,8
n	880/680 об/мин	▲	IP54
C _{400V}	-- мкФ	★	01 045
t _R	60 °С	■	21 кг

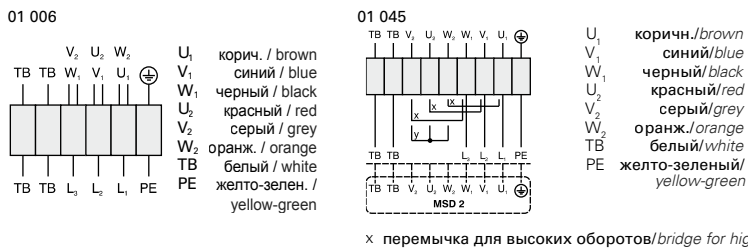
Уровень шума / Sound levels:

LWA _{rel} , метод А при V=0,5*V _{макс} LWA _{rel} A-weighted at V=0,5*V _{макс}	fM [Гц]						
	125	250	500	1K	2K	4K	8K
LWA ₅ [dB(A)] сторона всасывания / inlet side	-18	-13	-12	-9	-7	-14	-21
LWA ₈ [dB(A)] напорная сторона / outlet side	-16	-10	-6	-5	-6	-13	-22

LWA _{rel} , метод А при V=0,5*V _{макс} LWA _{rel} A-weighted at V=0,5*V _{макс}	fM [Гц]						
	125	250	500	1K	2K	4K	8K
LWA ₅ [dB(A)] сторона всасывания / inlet side	-18	-13	-12	-9	-7	-14	-21
LWA ₈ [dB(A)] напорная сторона / outlet side	-16	-10	-6	-5	-6	-13	-22

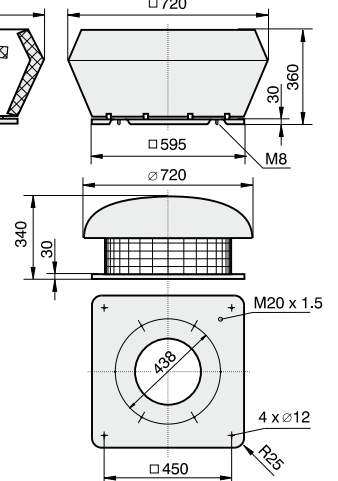
Значения демпфирования и перепадов давления для крышных вентиляторов со встроенным шумогасящим кожухом (тип DVS) см. стр. 433 / Attenuation values and pressure losses for roof fans with integrated sound absorbing cover (Type DVS) see page 433

Схема подключения / Wiring diagram:



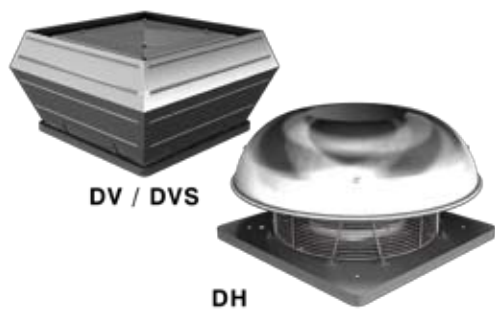
Размеры / Dimensions:

(все размеры указаны в мм / all dimensions in mm)



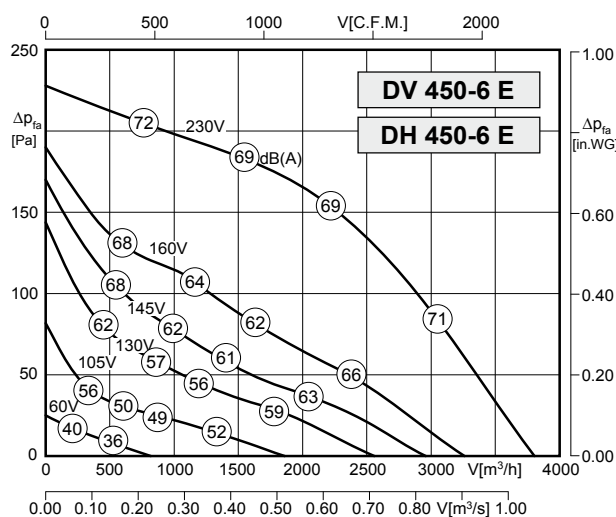
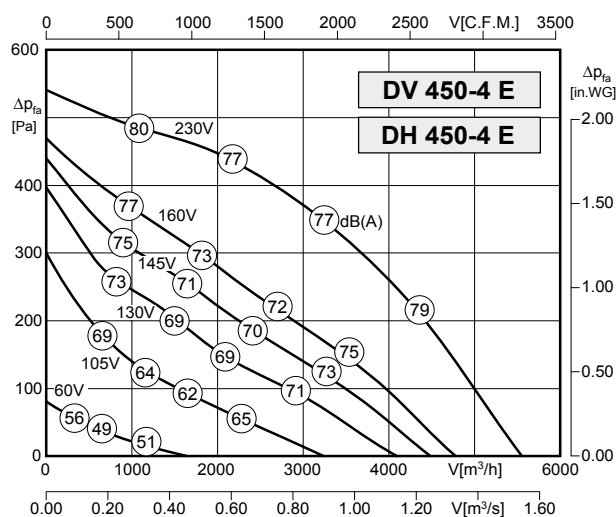
Дополнительные принадлежности / Accessories:





- вертикальное и горизонтальное исполнение
- рабочее колесо с загнутыми назад лопатками
- степень защиты IP54
- класс F изоляционных материалов
- термоконтакт для защиты двигателя
- трансформаторное управление
- vertical and horizontal discharge
- backward curved impeller
- protection class IP54
- insulation class F
- motor protection by thermal contacts
- speed is variable using auto transformers

Технические характеристики / Technical Data:



Тип/ Type: DV/DH 450-4 E		№ арт. : A00-45000 / A10-45000	
U	230 В (50 Гц)	ΔP_{fa} мин	-- Па
P1	0,80 кВт	ΔI	2 %
I _N	3,74 А	I _A / I _N	2,0
n	1240 об/мин		IP54
C _{400V}	16 мкФ		01 024
tr	50 °C		29 кг

Тип/ Type: DV/DH 450-6 E		№ арт. : A00-45003 / A10-45003	
U	230 В (50 Гц)	ΔP_{fa} мин	-- Па
P1	0,27 кВт	ΔI	-- %
I _N	1,2 А	I _A / I _N	1,8
n	860 об/мин		IP54
C _{400V}	5 мкФ		01 024
tr	50 °C		26 кг

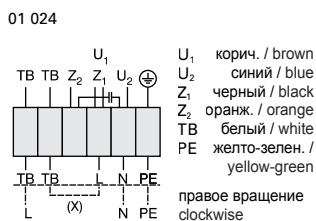
Уровень шума / Sound levels:

LWArel, метод A при V=0,5*V _{макс} LWArel A-weighted at V=0,5*V _{макс}	fM [Гц]						
	125	250	500	1K	2K	4K	8K
LWA5 [dB(A)] сторона всасывания / inlet side	-18	-13	-12	-9	-7	-14	-21
LWA8 [dB(A)] напорная сторона / outlet side	-16	-10	-6	-5	-6	-13	-22

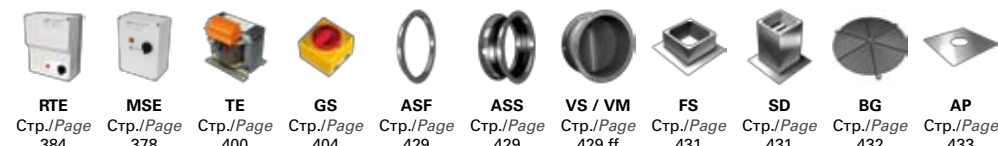
LWArel, метод A при V=0,5*V _{макс} LWArel A-weighted at V=0,5*V _{макс}	fM [Гц]						
	125	250	500	1K	2K	4K	8K
LWA5 [dB(A)] сторона всасывания / inlet side	-18	-13	-12	-9	-7	-14	-21
LWA8 [dB(A)] напорная сторона / outlet side	-16	-10	-6	-5	-6	-13	-22

Значения демпфирования и перепадов давления для крышных вентиляторов со встроенным шумогасящим кожухом (тип DVS) см. стр. 433 / Attenuation values and pressure losses for roof fans with integrated sound absorbing cover (Type DVS) see page 433

Схема подключения / Wiring diagram:

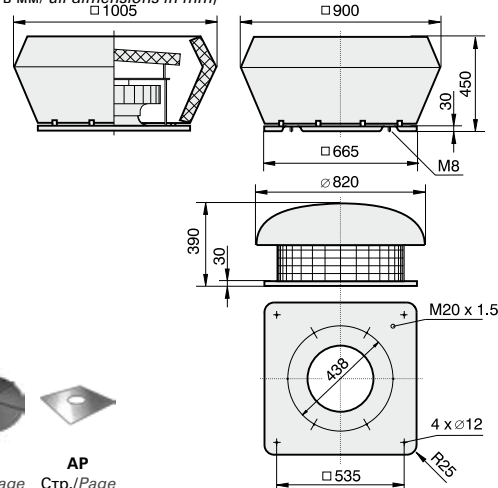


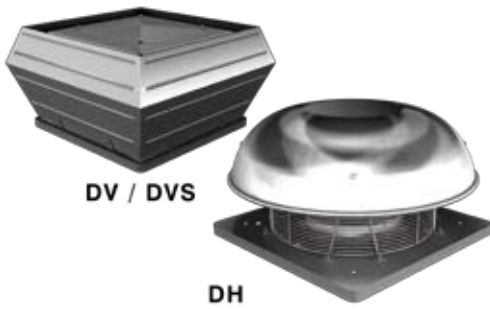
Дополнительные принадлежности / Accessories:



Размеры/ Dimensions:

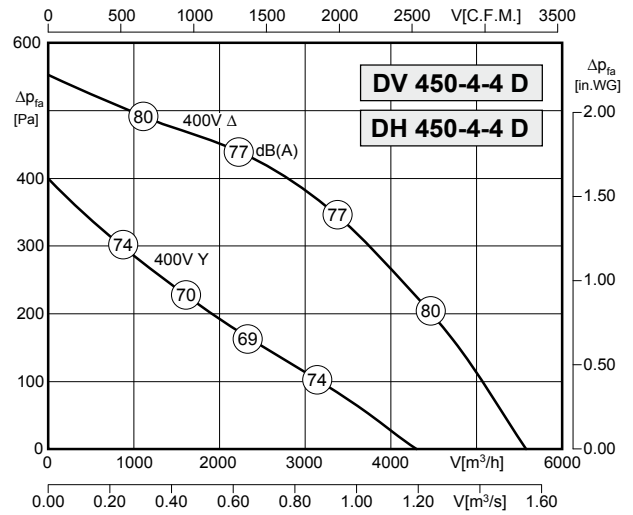
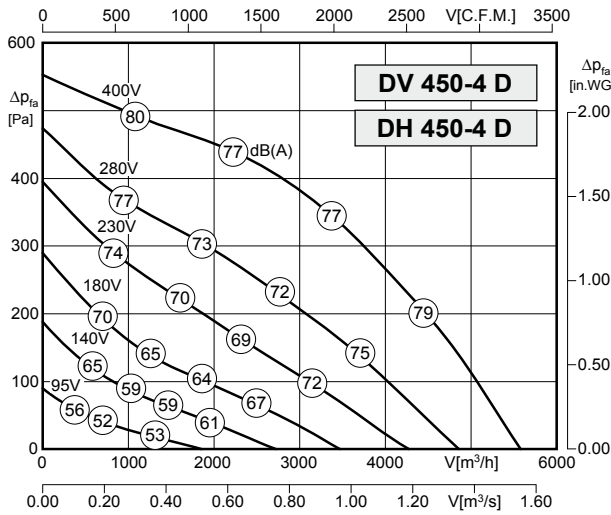
(все размеры указаны в мм/ all dimensions in mm)





- вертикальное и горизонтальное исполнение
- рабочее колесо с загнутыми назад лопатками
- степень защиты IP54
- класс F изоляционных материалов
- термоконтакт для защиты двигателя
- трансформаторное управление
- vertical and horizontal discharge
- backward curved impeller
- protection class IP54
- insulation class F
- motor protection by thermal contacts
- speed is variable using auto transformers

Технические характеристики / Technical Data:



Тип/ Type: DV/DH 450-4 D		№ арт.: A00-45040 / A10-45040	
U	400 В (50 Гц)	Δрfa мин	-- Па
P1	0,74 кВт	ΔI	-- %
IN	1,46 А	IA / IN	2,4
n	1240 об/мин	▲	IP54
C400V	-- мкФ	★	01 006
tR	40 °С	■	27 кг

Тип/ Type: DV/DH 450-4-4 D		№ арт.: A00-45049 / A10-45049	
U	400 В (50 Гц)	Δрfa мин	-- Па
P1	0,74/0,39 кВт	ΔI	-- %
IN	1,46/0,75 А	IA / IN	2,4
n	1240/855 об/мин	▲	IP54
C400V	-- мкФ	★	01 045
tR	40 °С	■	27 кг

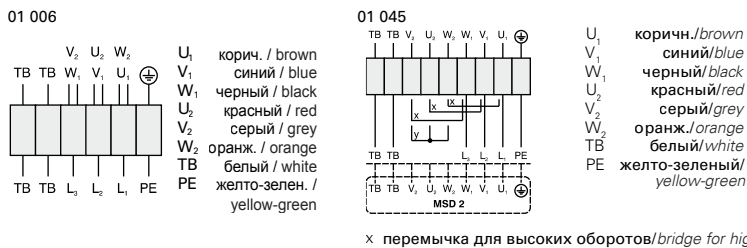
Уровень шума / Sound levels:

LWArel, метод А при V=0,5*Vmax LWArel A-weighted at V=0,5*Vmax	fM [Гц]						
	125	250	500	1K	2K	4K	8K
LWA5 [dB(A)] сторона всасывания / inlet side	-18	-13	-12	-9	-7	-14	-21
LWA8 [dB(A)] напорная сторона / outlet side	-16	-10	-6	-5	-6	-13	-22

LWArel, метод А при V=0,5*Vmax LWArel A-weighted at V=0,5*Vmax	fM [Гц]						
	125	250	500	1K	2K	4K	8K
LWA5 [dB(A)] сторона всасывания / inlet side	-18	-13	-12	-9	-7	-14	-21
LWA8 [dB(A)] напорная сторона / outlet side	-16	-10	-6	-5	-6	-13	-22

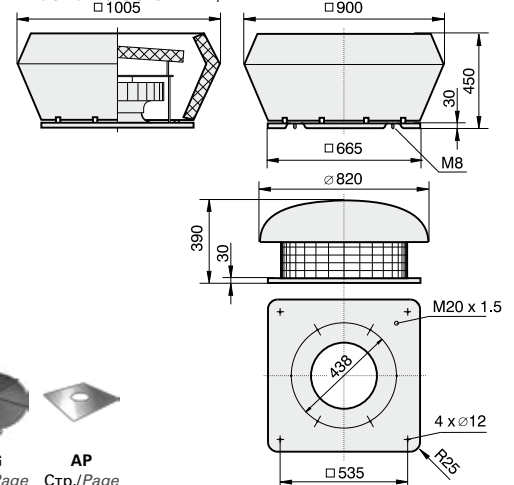
Значения демпфирования и перепадов давления для крышных вентиляторов со встроенным шумогасящим кожухом (тип DVS) см. стр. 433 / Attenuation values and pressure losses for roof fans with integrated sound absorbing cover (Type DVS) see page 433

Схема подключения / Wiring diagram:

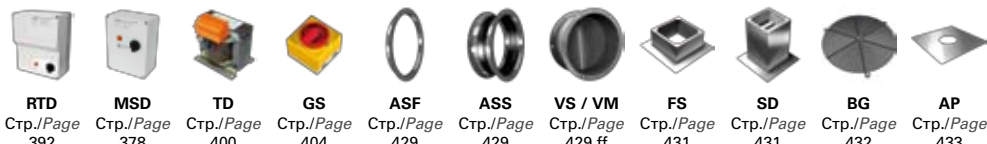


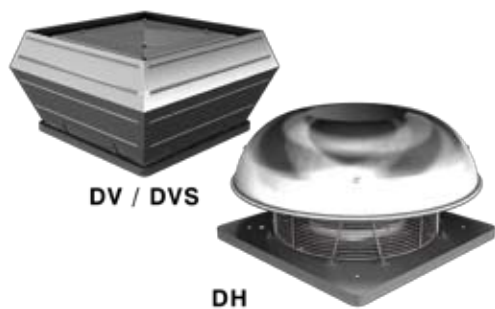
Размеры/ Dimensions:

(все размеры указаны в мм/ all dimensions in mm)



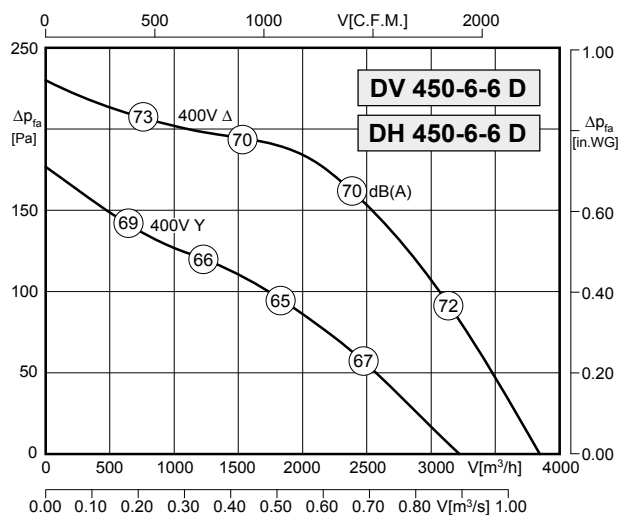
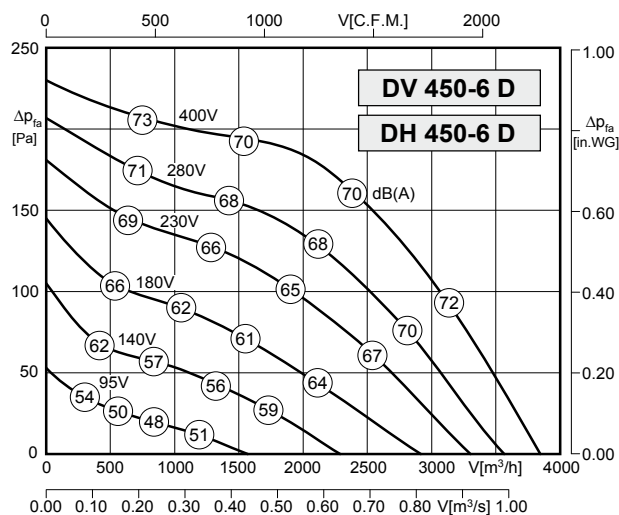
Дополнительные принадлежности / Accessories:





- вертикальное и горизонтальное исполнение
- рабочее колесо с загнутыми назад лопатками
- степень защиты IP54
- класс F изоляционных материалов
- термоконтакт для защиты двигателя
- трансформаторное управление
- vertical and horizontal discharge
- backward curved impeller
- protection class IP54
- insulation class F
- motor protection by thermal contacts
- speed is variable using auto transformers

Технические характеристики / Technical Data:



Тип/ Type: DV/DH 450-6 D		№ арт. : A00-45043 / A10-45043	
U	400 В (50 Гц)	ΔP _{фа} мин	-- Па
P ₁	0,27 кВт	ΔI	-- %
I _N	0,56 А	I _A / I _N	2,9
n	895 об/мин	▲	IP54
C _{400V}	-- мкФ	✱	01 006
t _R	60 °C	■	26 кг

Тип/ Type: DV/DH 450-6-6 D		№ арт. : A00-45052 / A10-45052	
U	400 В (50 Гц)	ΔP _{фа} мин	-- Па
P ₁	0,27/0,18 кВт	ΔI	-- %
I _N	0,56/0,631 А	I _A / I _N	2,9
n	895/710 об/мин	▲	IP54
C _{400V}	-- мкФ	✱	01 045
t _R	60 °C	■	26 кг

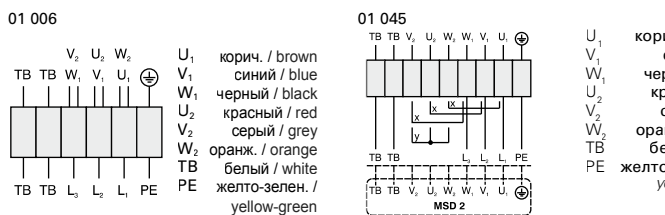
Уровень шума / Sound levels:

LWA _{rel} , метод А при V=0,5*V _{макс} LWA _{rel} A-weighted at V=0,5*V _{макс}	f [Гц]						
	125	250	500	1K	2K	4K	8K
LWA5 [dB(A)] сторона всасывания / inlet side	-18	-13	-12	-9	-7	-14	-21
LWA8 [dB(A)] напорная сторона / outlet side	-16	-10	-6	-5	-6	-13	-22

LWA _{rel} , метод А при V=0,5*V _{макс} LWA _{rel} A-weighted at V=0,5*V _{макс}	f [Гц]						
	125	250	500	1K	2K	4K	8K
LWA5 [dB(A)] сторона всасывания / inlet side	-18	-13	-12	-9	-7	-14	-21
LWA8 [dB(A)] напорная сторона / outlet side	-16	-10	-6	-5	-6	-13	-22

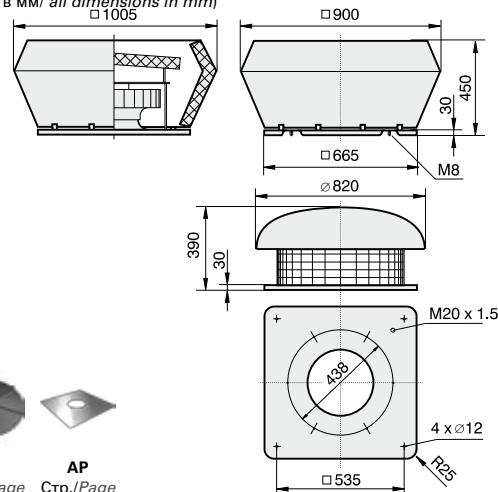
Значения демпфирования и перепадов давления для крышных вентиляторов со встроенным шумогасящим кожухом (тип DVS) см. стр. 433 / Attenuation values and pressure losses for roof fans with integrated sound absorbing cover (Type DVS) see page 433

Схема подключения / Wiring diagram:



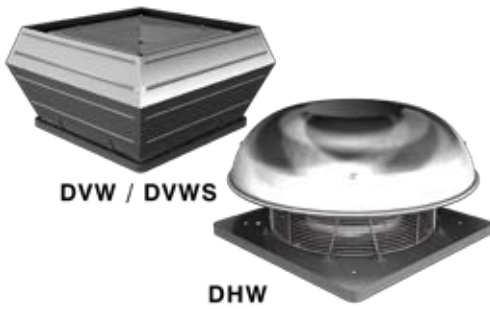
Размеры/ Dimensions:

(все размеры указаны в мм/ all dimensions in mm)



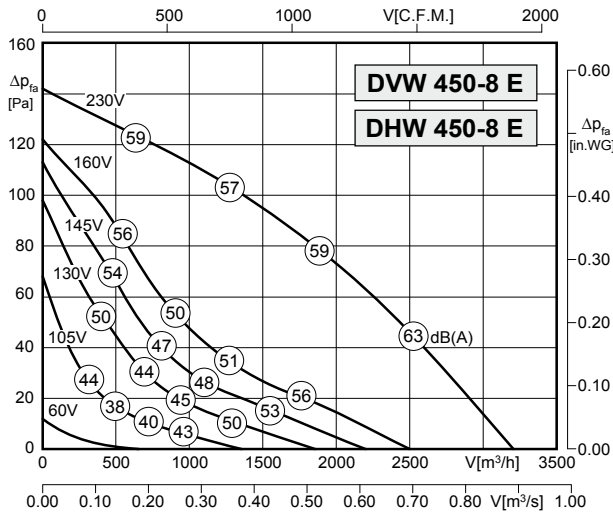
Дополнительные принадлежности / Accessories:

Стр./Page 392	Стр./Page 378	Стр./Page 400	Стр./Page 404	Стр./Page 429	Стр./Page 429	Стр./Page 429 ff	Стр./Page 431	Стр./Page 431	Стр./Page 432	Стр./Page 433



- вертикальное и горизонтальное исполнение
- рабочее колесо с загнутыми назад лопатками
- степень защиты IP54
- класс F изоляционных материалов
- термоконтакт для защиты двигателя
- трансформаторное управление
- vertical and horizontal discharge
- backward curved impeller
- protection class IP54
- insulation class F
- motor protection by thermal contacts
- speed is variable using auto transformers

Технические характеристики / Technical Data:



Тип/ Type: DVW/DHW 450-8 E		№ арт.: A26-45015 / A36-45015	
U	230 В (50 Гц)	Δp _{фа} мин	-- Па
P ₁	0,15 кВт	ΔI	-- %
I _N	0,86 А	I _A / I _N	1,5
n	605 об/мин		IP54
C _{400v}	3 мкФ		01 024
t _R	70 °C		26 кг

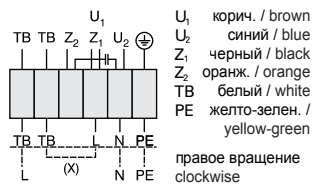
Уровень шума / Sound levels:

LWA _{rel} , метод А при V=0,5*V _{макс} LWA _{rel} A-weighted at V=0,5*V _{макс}	fM [Гц]						
	125	250	500	1K	2K	4K	8K
LWA ₅ [dB(A)] сторона всасывания / inlet side	-18	-13	-12	-9	-7	-14	-21
LWA ₈ [dB(A)] напорная сторона / outlet side	-16	-10	-6	-5	-6	-13	-22

Значения демпфирования и перепадов давления для крышных вентиляторов со встроенным шумогасящим кожухом (тип DVWS) см. стр. 433 / Attenuation values and pressure losses for roof fans with integrated sound absorbing cover (Type DVWS) see page 433

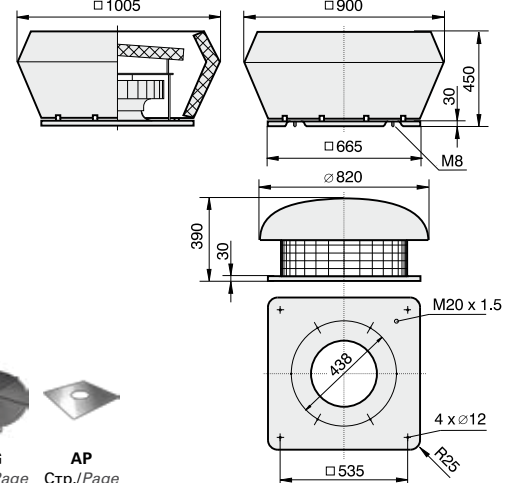
Схема подключения / Wiring diagram:

01 024



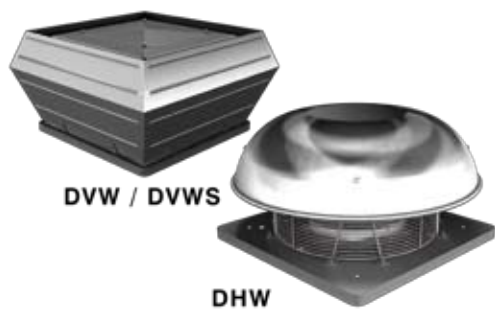
Размеры / Dimensions:

(все размеры указаны в мм / all dimensions in mm)



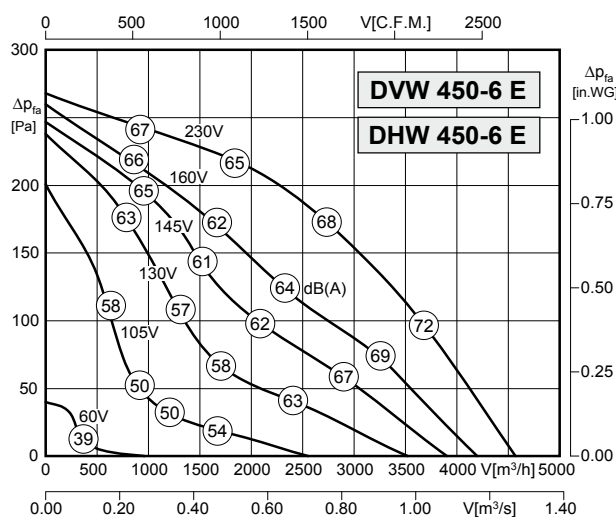
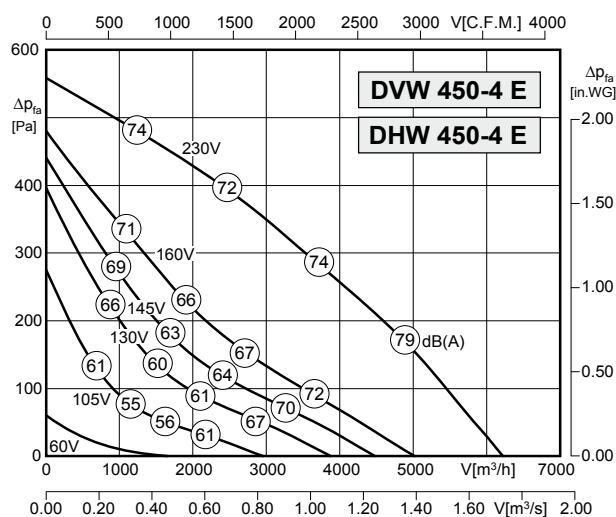
Дополнительные принадлежности / Accessories:





- вертикальное и горизонтальное исполнение
- рабочее колесо с загнутыми назад лопатками
- степень защиты IP54
- класс F изоляционных материалов
- термоконтакт для защиты двигателя
- трансформаторное управление
- vertical and horizontal discharge
- backward curved impeller
- protection class IP54
- insulation class F
- motor protection by thermal contacts
- speed is variable using auto transformers

Технические характеристики / Technical Data:



Тип/ Type : DVW/DHW 450-4 E		№ арт. : A26-45009 / A36-45009	
U	230 В (50 Гц)	Δp_{fa} мин	-- Па
P ₁	0,84 кВт	ΔI	9 %
I _N	3,7 А	\triangle I _N	2,4
n	1210 об/мин	\triangle	IP54
C _{400V}	16 мкФ	\star	01 024
t _R	40 °C	\blacksquare	29 кг

Тип/ Type : DVW/DHW 450-6 E		№ арт. : A26-45012 / A36-45012	
U	230 В (50 Гц)	Δp_{fa} мин	-- Па
P ₁	0,37 кВт	ΔI	23 %
I _N	1,9 А	I _A / I _N	2,4
n	910 об/мин	\triangle	IP54
C _{400V}	6 мкФ	\star	01 024
t _R	40 °C	\blacksquare	27 кг

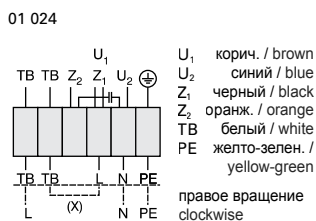
Уровень шума / Sound levels:

LWArel, метод A при V=0,5*Vмакс LWArel A-weighted at V=0,5*Vмакс	fM [Гц]						
	125	250	500	1K	2K	4K	8K
LWA5 [dB(A)] сторона всасывания / inlet side	-18	-13	-12	-9	-7	-14	-21
LWA8 [dB(A)] напорная сторона / outlet side	-16	-10	-6	-5	-6	-13	-22

LWArel, метод A при V=0,5*Vмакс LWArel A-weighted at V=0,5*Vмакс	fM [Гц]						
	125	250	500	1K	2K	4K	8K
LWA5 [dB(A)] сторона всасывания / inlet side	-18	-13	-12	-9	-7	-14	-21
LWA8 [dB(A)] напорная сторона / outlet side	-16	-10	-6	-5	-6	-13	-22

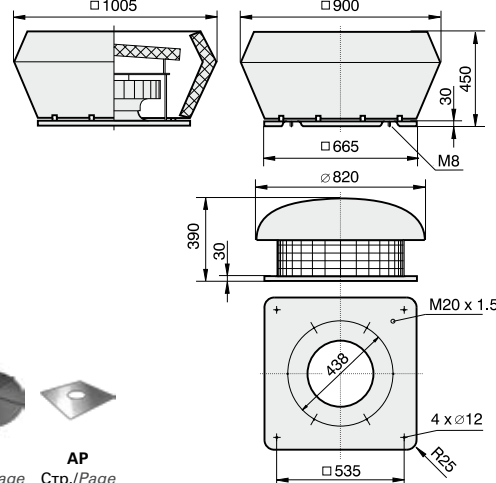
Значения демпфирования и перепадов давления для крышных вентиляторов со встроенным шумогасящим кожухом (тип DVWS) см. стр. 433 / Attenuation values and pressure losses for roof fans with integrated sound absorbing cover (Type DVWS) see page 433

Схема подключения / Wiring diagram:



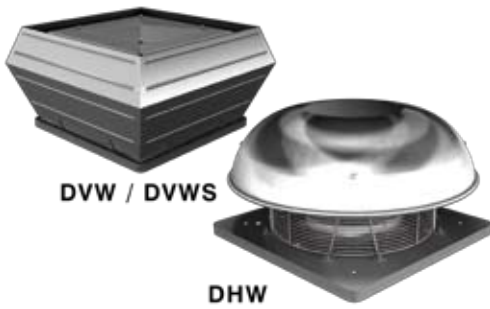
Размеры/ Dimensions:

(все размеры указаны в мм/ all dimensions in mm)



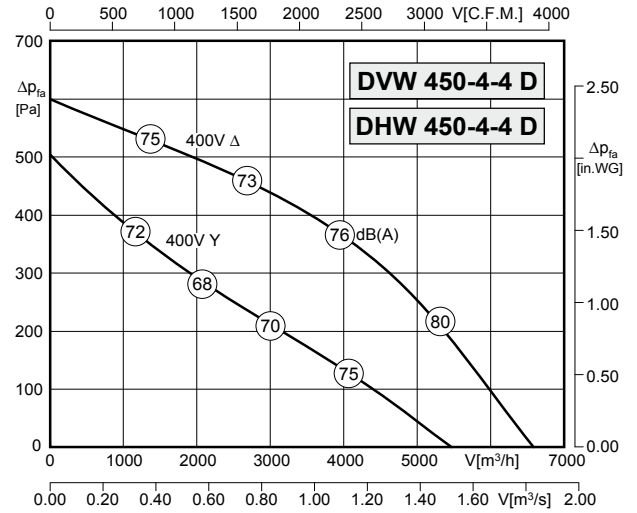
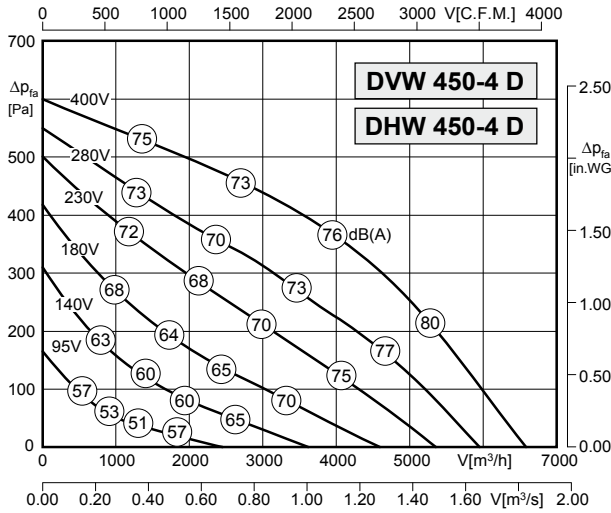
Дополнительные принадлежности / Accessories:

Стр./Page 384	Стр./Page 378	Стр./Page 400	Стр./Page 404	Стр./Page 429	Стр./Page 429	Стр./Page 429 ff	Стр./Page 431	Стр./Page 431	Стр./Page 432	Стр./Page 433



- вертикальное и горизонтальное исполнение
- рабочее колесо с загнутыми назад лопатками
- степень защиты IP54
- класс F изоляционных материалов
- термоконтакт для защиты двигателя
- трансформаторное управление
- vertical and horizontal discharge
- backward curved impeller
- protection class IP54
- insulation class F
- motor protection by thermal contacts
- speed is variable using auto transformers

Технические характеристики / Technical Data:



Тип / Type: DVW/DHW 450-4 D		№ арт.: A26-45061 / A36-45061	
U	400 В (50 Гц)	Δр _{фа} мин	-- Па
P ₁	0,94 кВт	ΔI	9 %
I _N	1,70 А	I _A / I _N	3,3
n	1320 об/мин	▲	IP54
C _{400V}	-- мкФ	★	01 006
t _R	40 °С	■	29 кг

Тип: DVW/DHW 450-4-4 D		№ арт.: A26-45067 / A36-45067	
U	400 В (50 Гц)	Δр _{фа} мин	-- Па
P ₁	0,94/0,62 кВт	ΔI	-- %
I _N	1,7/1,1 А	I _A / I _N	3,3
n	1320/990 об/мин	▲	IP54
C _{400V}	-- мкФ	★	01 045
t _R	40 °С	■	29 кг

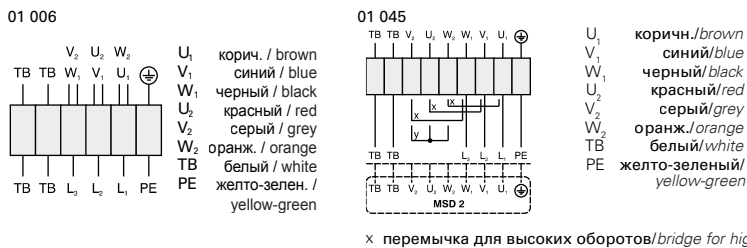
Уровень шума / Sound levels:

LWA _{rel} , метод А при V=0,5*V _{макс} LWA _{rel} A-weighted at V=0,5*V _{макс}	fM [Гц]						
	125	250	500	1K	2K	4K	8K
LWA ₅ [dB(A)] сторона всасывания / inlet side	-18	-13	-12	-9	-7	-14	-21
LWA ₈ [dB(A)] напорная сторона / outlet side	-16	-10	-6	-5	-6	-13	-22

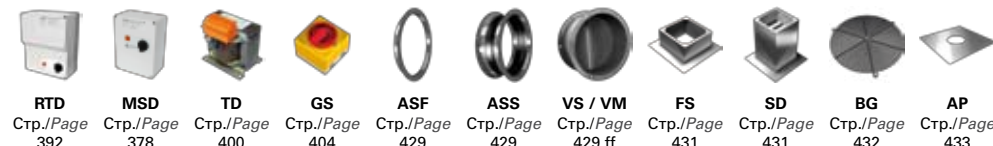
LWA _{rel} , метод А при V=0,5*V _{макс} LWA _{rel} A-weighted at V=0,5*V _{макс}	fM [Гц]						
	125	250	500	1K	2K	4K	8K
LWA ₅ [dB(A)] сторона всасывания / inlet side	-18	-13	-12	-9	-7	-14	-21
LWA ₈ [dB(A)] напорная сторона / outlet side	-16	-10	-6	-5	-6	-13	-22

Значения демпфирования и перепадов давления для крышных вентиляторов со встроенным шумогасящим кожухом (тип DVWS) см. стр. 433 / Attenuation values and pressure losses for roof fans with integrated sound absorbing cover (Type DVWS) see page 433

Схема подключения / Wiring diagram:



Дополнительные принадлежности / Accessories:



Размеры/ Dimensions:

(все размеры указаны в мм/ all dimensions in mm)

